

(状態説明書)

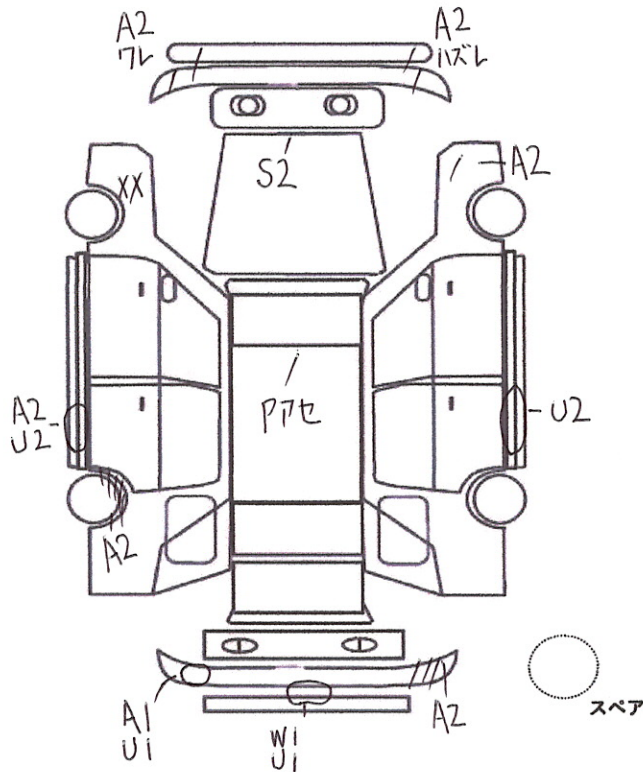
No. 2415	メーカー NISSAN	車名 スカイライン	型式 GF-HR34	評価点 R	
	初度登録年月 12/9月	排気量 2000 cc	形状・ドア数 4D	グレード 20GT	2WD ・ 4WD
エンジン型式: RB20E		エンジン区分: NA / ターボ	型式指定:	類別区分:	
内装補助評価		C			

車検	X年 X月	シフト	5F
走行	155,927 (Km) マイル	冷房	AAC
外色	元色 7レ → 色替	カラーNo.	WV2
燃料	ガソリン・軽油・()	内装色	K
リサイクル預託金	12560 円	乗員定数	5 人
		新車整備手帳 (保証書付)	有・無
※書類と一緒に保管して下さい			

純正品	S R	純AW	P(S)	R/W
	カワ	T V	ナビ	エア

◎カスタム内容

- ・BBS WISER 17x4 7L
- ・オートゲジメーター (バネム、91、電E)
- ・ソニー NVX-2555 HDDナビ
- ・パナソニック ETC



✓トラスト企画 検査員報告

- ・ハンドルスレ
- ・シートシワ
- ・277-折れ
- ・下廻りサビ
- ・ホイル、板、汚れ
- ・左Fインパネ、コアサポート歪・修復
- ・トランク開閉レバー不良
- ・外装色アセ

A	U	B	P	W	S	C	G	X	XX
キズ	凹	傷凹	要塗装	補修跡	サビ	腐食	飛石傷	要交換	交換

不具合内容

キズ・へコミ・補修箇所

電装系不具合

フロントバンパー 7ヶ、11ヶ、12ヶ、13ヶ

マフラー 折れ

左Fインパネ・ドアサポート 修復

右フロントエンダー キズ

左リアエンダー、スレ

リアバンパー、スレ、7ヶ、13ヶ

下廻り サビ

左サイドステップ、7ヶ、スレ

右サイドステップ、13ヶ

シートに7ヶ、スレ、汚丸

その他

オススメポイント

チェック

社長