

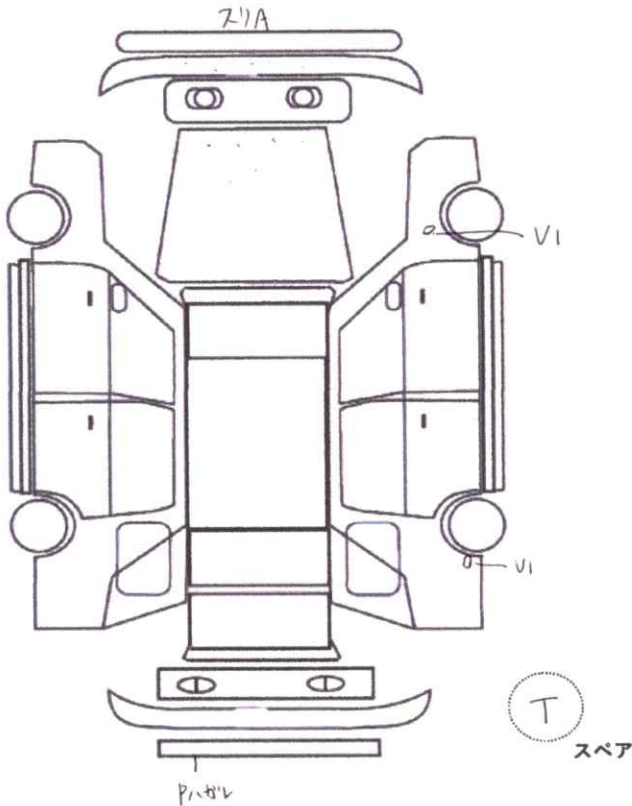


(状態説明書)

No. 3702	メーカー NISSAN	車名 スカイライン	型式 E-BCNR33	評価点 3.5	
	初度登録年月 H10/3月	排気量 2600 cc	形状・ドア数 4D	グレード GT-R オーテックバージョン	2WD AWD
				内装 補助評価	B

車検	X年X月	シフト	F5
走行	191,673 Km	冷房	AAC
外色	元色 白 色替 ー	カラーNo.	QMI
燃料	ガソリン・軽油・( )	内装色	K
リサイクル 預託金	11,600 円	乗員定数	4 人
		*書類と一緒に保管して下さい	
		新車整備手帳 (保証書付)	有・無

純正 部品	S R	純AW	P S	P W
	カワ	T V	ナビ	エアB
◎カスタム内容 ニスモ フロントバンパー ウルトラ スピードメーター HKS バイセック HKS フェンベルト HKS スーパーターボマフラー 3ハックZ パワーインターク				



✓トラスト企画 検査員報告	
左フロントインパネ 小サビ トランクフロア サビ穴 小キズ、小凹 タコメーターズレ ヘッドライトキバニ 整備記録有 (H10, H12, H13, H15, H17, H19, H21, H23, H25)	
エンジン型式	RB26DET7
エンジン区分	NA / ターボ
型式指定	
類別区分	

A	U	B	P	W	S	C	G	X	XX
キズ	凹	傷凹	要塗装	補修跡	サビ	腐食	飛石傷	要交換	交換

不具合内容

キズ・へコミ・補修箇所	電装系不具合
飛び石による傷があります。	タコメーターのズレがあります。
リップスポイラー擦り傷あります。	
ヘッドライトの黄ばみあります。	
右リアフェンダーにへこみあります。	
右リアアンダースポイラーに少し割れあります。	
トランクフロアに3cm位の腐食穴あります。	
リアバンパーのマフラー出口に塗装剥がれあります。	
左フロントストラットに薄サビあります。	
フロントグリルのクリップが1個ありません。	

その他

オススメポイント

左フロントタイヤがパンクしております。	エンジン好調です。
	内装の色褪せは少なくきれいです。
	希少なオーテックバージョンGT-Rです！

チェック

社長