

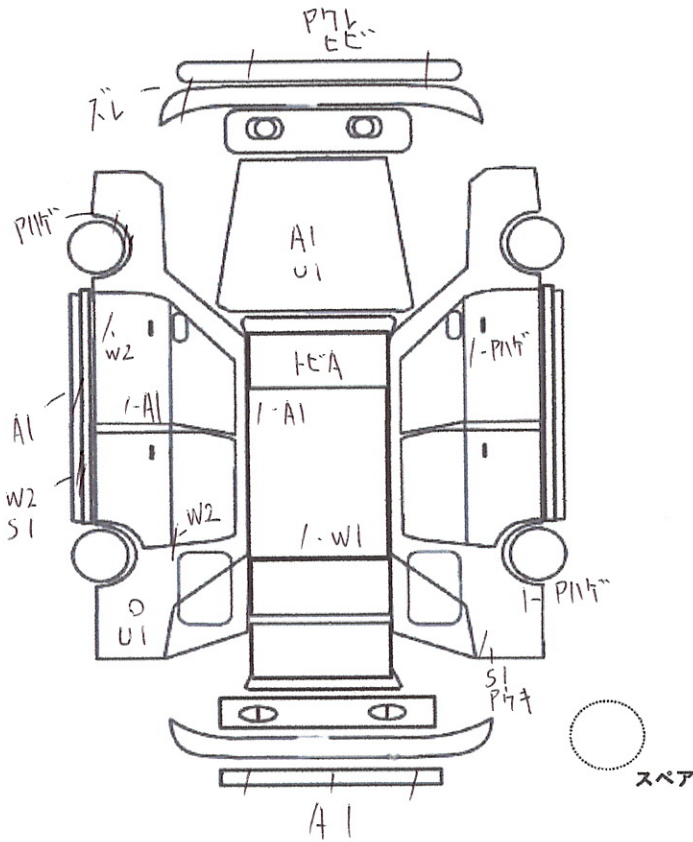
(状態説明書)

No. 4180	メーカー NISSAN	車名 スカイライン	型式 E-BNR32		評価点 R
	初度登録年月 46/11月	排気量 2600 cc	形状・ドア数 2D	グレード GT-R	2WD 4WD
					内装補助評価 C

車検 X年X月	シフト 5F	走行 174,991 (Km) X	冷房 AAC
外色 元色 白 → 色替	カラーNo. 326	燃料 ガソリン・軽油・()	内装色 G
リサイクル 預託金 9630 円	乗員定数 4 人	新車整備手帳 (保証書付) 有・無	

*書類と一緒に保管して下さい

純正部品	S R	純AW	P S	e W
	カワ	T V	ナビ	エアB
◎カスタム内容 ・前後アロハキャップ ・BNR34 ステアリング/クランク ・ニスモ ステアリング/F,R ・HKS インタークーラー/パイプ ・HKS オイルクーラー ・ニスモ カットオイル ・ニスモ Fアッパー ・ニスモ Rトリアクシオン ・ニスモ Rアッパー ・ニスモ Rロア ・ニスモ フロントダクト ・ニスモ 4ピストン ・HKS バックブレイク ・HKS FVS ・社外 LEDテール				



✓トラスト企画 検査員報告	
<ul style="list-style-type: none"> ・コントロールピット ・ダッシュピット ・シートにスレ、シミ汚れ ・ダクト加工してホコリ取り ・ハンドルにケレ ・右フロントウインカー不点灯 ・下廻りケレ ・R70ロア歪み ・左ドアシール格納時に濡れ ・左ドアミラーレンズ不良 ・R右面修復歴有 ・左フロントエンジン室内から異音 	
エンジン型式	RB26 DETT
エンジン区分	NA / タボ
型式指定	06134
類別区分	0015

A	U	B	P	W	S	C	G	X	XX
キズ	凹	傷凹	要塗装	補修跡	サビ	腐食	飛石傷	要交換	交換

不具合内容

キズ・ヘコミ・補修箇所	電装系不具合
コンソールに穴あります。	右フロントウインカー不灯です。
ダッシュにビス穴あります。	右ドアミラー格納時に遅れあります。
シートに擦れ、シミ汚れあります。	左ドアミラーレンズにガタつきあります。
左リアフェンダー交換されています。	
Rフロアに歪みあります。	
右下ピラー交換されています。	
R右面修復歴あります。	
ボディ各所に、キズ、ヒビ割れあります。	
補修のムラあります。	
左リアフェンダーにヘコミあります。	

その他

オススメポイント

ダッシュ加工してオーディオが取付されています。	
ハンドルにガタつきあります。	

チェック

社長