

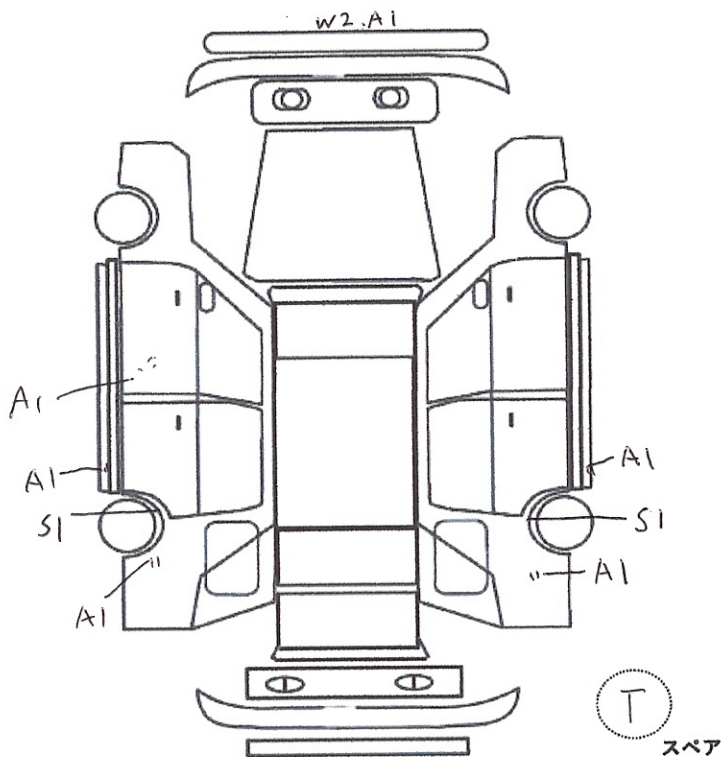
(状態説明書)

No. 4431	メーカー NISSAN	車名 スカイライン	型式 E-BCNR33		評価点 3
	初度登録年月 H8/1月	排気量 2600 cc	形状・ドア数 2D	グレード GT-R	
					内装補助評価 B

車検	X年X月	シフト	F5
走行	137,917 Km	冷房	有 AAC
外色	元色 11°ポル → 色替 LP2	カラーNo.	LP2
燃料	ガソリン・軽油・()	内装色	K
リサイクル 預託金	10,980 円	乗員定数	4人
		*書類と一緒に保管して下さい	

純正品	S R	純AW	(P S)	(P W)
	カワ	T V	ナビ	エアB

◎カスタム内容
 ティン調整式車高調整
 レイズ TE37 18124
 エコノミヤ ストライト 265/35/145
 前後700ミリ径 ミュ-アール-キローター
 アーケイア ターボターボ
 ニスモカーボン シフト 17"
 エアコン補助扇(コンソール下部)
 ケンウッド 2DIN ナビ(LM10V-2700)
 ケンウッド 後付けツィーター
 アミツホ 27ター
 ネットサイトステッ70.リアサイト"
 テレビス ステアリング"
 ワイズスクエア ホットライト1140Pレンズ"



✓トラスト企画 検査員報告

左右トインパネサビ補修跡
 下廻りサビ ショーシアテック
 右リアコンタニ サビトクウキ
 左リアコンタニ 一部サビ
 Dシート 199)

エンジン型式	R26DET
エンジン区分	NA / ターボ
型式指定	07824
類別区分	0003

A	U	B	P	W	S	C	G	X	XX
キズ	凹	傷凹	要塗装	補修跡	サビ	腐食	飛石傷	要交換	交換

不具合内容

キズ・ヘコミ・補修箇所

電装系不具合

フロントリップスポイラー 塗装垂れあります。
 フロントリップスポイラー 下部擦り傷あります。
 右リアフェンダー 塗装浮きあります。
 右リアフェンダー 線傷あります。
 左リアフェンダー 線傷あります。
 左リアフェンダー 一部錆びあります。
 左右サイドステップ 飛び石傷あります。
 左右ストラット部 サビ補修、再塗装あります。
 下廻り シャーシブラック塗装 サビ補修あります。

特にありません。

その他

オススメポイント

運転席サイドサポート一部ヘタリあります。
 エアコンユニット移動されています。
 クラスタリッド エアコン移設加工あります。
 クラスタリッド 黒色ラッピング加工あります。
 運転席PWスイッチ カーボンシート貼り付けあります。
 リアシート中央 マジックテープ跡あります。

内装外装ともにとてもキレイです！！
 人気のミッドナイトパープル！
 大人気GTR定番のレイズTE37 ブロンズカラー！
 純正オプション ドアバイザー付き！
 機関係ノーマル！エンジン好調！
 ヘッドライト黄ばみ無し！

チェック

社長