



(状態説明書)

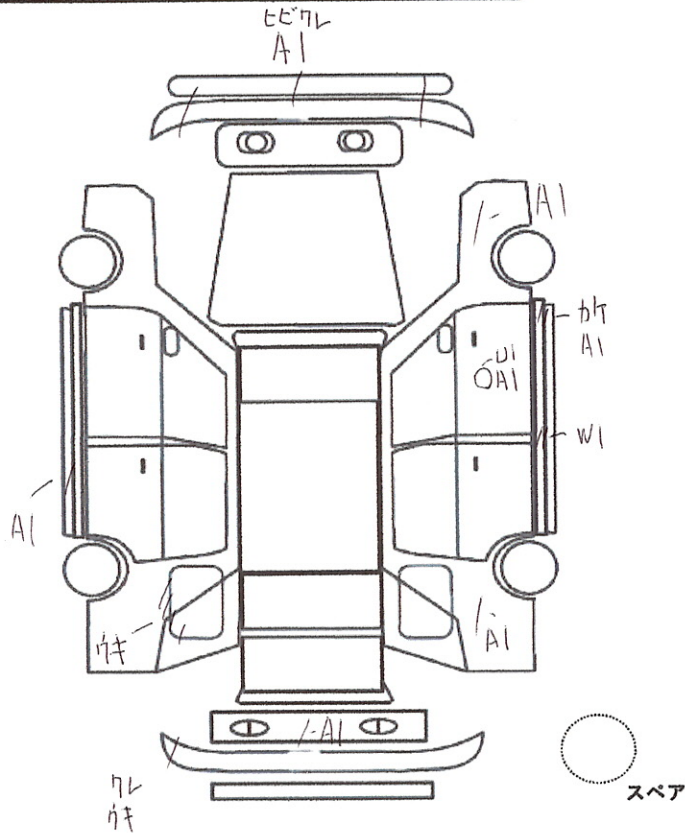
| | | | | | | | |
|-------------|--------------------|----------------|----------------|--------------|------------|-----------------|--|
| No. 4458 | メーカー NISSAN | 車名 スカイライン | 型式 E-BCNR33 | | | 評価点 R | |
| | 初度登録年月 H28 / 3月 | 排気量 2600 cc | 形状・ドア数 2D | グレード GT-R | 2WD 4WD | 内装 補助評価 C | |

| | | | |
|-------|--------------|----------------|-----|
| 車検 | X年X月 | シフト | 5F |
| 走行 | 124,158 Km | 冷房 | AAC |
| 外色 | 元色 シルバー → 色替 | カラーNo. | KR4 |
| 燃料 | ガソリン・軽油・() | 内装色 | K |
| リサイクル | 乗員定数 | *書類と一緒に保管して下さい | |
| 預託金 | 12150 円 | 4 人 | |

| | | | | |
|-----|-----|-----|-----|-----|
| 純正品 | S R | 純AW | P S | P W |
| | カワ | T V | ナビ | エアB |

◎カスタム内容

- ・ボンダー カーボンウレタンカーダクト
- ・ニスモ グリッドウレタンカー
- ・社外牽引フック
- ・HKS インタークーラー / HKS インタークーラー
- ・トラスト エアインテーク
- ・トラスト アルミラジエーター
- ・社外 16段 オイルクーラー
- ・RSR 延長フロントパイプ
- ・SARD キャタリコン
- ・社外 エアラー
- ・ニスモ S-Tune サスペンション
- ・トップシールド カボンラジエーター
- ・ニスモ カーボンヒーター
- ・HKS インタークーラー / HKS インタークーラー
- ・トラスト エアインテーク
- ・トラスト アルミラジエーター
- ・社外 16段 オイルクーラー
- ・RSR 延長フロントパイプ
- ・SARD キャタリコン
- ・社外 エアラー
- ・ニスモ S-Tune サスペンション
- ・トップシールド カボンラジエーター



✓トラスト企画 検査員報告

シートにスレ、汚れ、へたり
右側シロロアパネに外れ
左ポジション不灯
右ドアミラー格納不良
ニスモ 3連ターボ良(11110K)
エンジン外れ
コンソール内にエアインテーク移動

| | |
|--------|---------|
| エンジン型式 | RB26DET |
| エンジン区分 | NA / タボ |
| 型式指定 | 07824 |
| 類別区分 | 0003 |

| | | | | | | | | | |
|----|---|----|-----|-----|----|----|-----|-----|----|
| A | U | B | P | W | S | C | G | X | XX |
| キズ | 凹 | 傷凹 | 要塗装 | 補修跡 | サビ | 腐食 | 飛石傷 | 要交換 | 交換 |

不具合内容

| キズ・ヘコミ・補修箇所 | 電装系不具合 |
|-------------------------|------------------|
| フロントバンパーに傷、割れ、擦れあります。 | 左ポジション不灯です。 |
| 右リアフェンダーにキズあります。 | 右ドアミラー格納遅れています。 |
| リアバンパーにキズ、塗装の割れあります。 | ニスモ3連メーター動作不良です。 |
| 左リアアンダースポイラーに浮き、割れあります。 | |
| トランクにキズあります。 | |
| 左リアクォーターガラスモールに浮きあります。 | |
| シートに擦れ、へたり、シミ汚れあります。 | |
| 右ダッシュロアパネル外れています。 | |
| 右ドアにキズ、ヘコミあります。 | |
| | |

その他

オススメポイント

| | |
|--------------------------|--|
| 左リアフェンダーにキズあります。 | |
| 右サイドステップに小さな欠けあります。 | |
| コンソールが固定されていません。 | |
| エアコンパネルはコンソール内に移動されています。 | |
| | |
| | |
| | |
| | |
| | |
| | |

チェック

社長