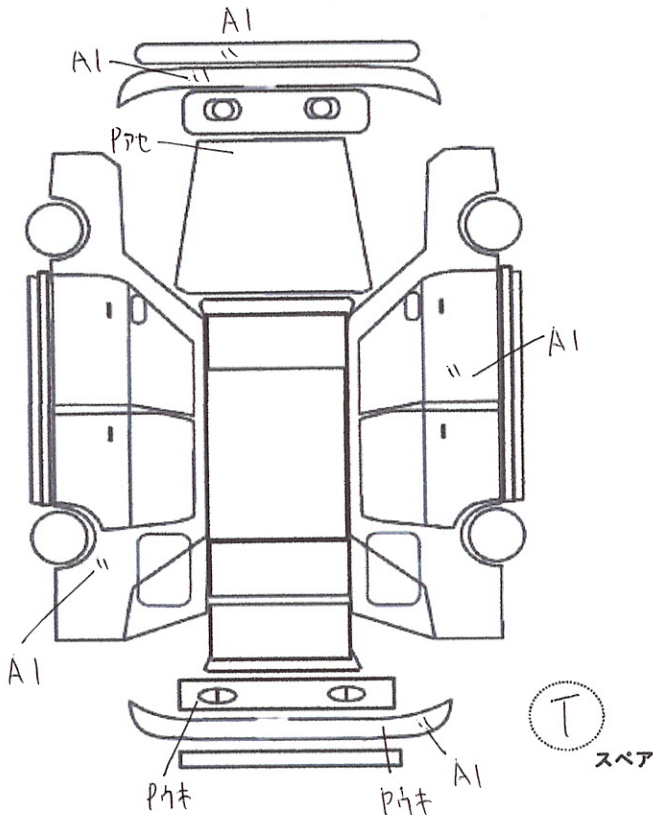


(状態説明書)

No. 4563	メーカー NISSAN	車名 スカイライン	型式 E-BNR32	評価点 3.5	
	初度登録年月 6/11月	排気量 2600 cc	形状・ドア数 2D	グレード GT-R	2WD 4WD
				内装 補助評価	B

車検	X年X月	シフト	5F
走行	209,463 Km	冷房	AAC
外色	元色 ホワイト →	色替	カラーNo. AH3
燃料	ガソリン・軽油・( )	内装色	G
リサイクル 預託金	9,630 円	乗員定数	4 人
		新車整備手帳 (保証書付)	有・無
*書類と一緒に保管して下さい			

純正品	S R	純AW	P S	P W
	カワ	T V	ナビ	エアB
◎カスタム内容 7ジツボエアー ワンオーナー車				



✔トラスト企画 検査員報告	
ボンネット一部色あせ	
リアリルトソウキ	
各キズ	
記録簿	
(H8.9.11.13.14.15.17.18.19 25.26.27)	
H21.2 123,973km時メーター⊗ (4687kmの)	
エンジン型式	RB26DET
エンジン区分	NA/ターボ
型式指定	06134
類別区分	0015

A	U	B	P	W	S	C	G	X	XX
キズ	凹	傷凹	要塗装	補修跡	サビ	腐食	飛石傷	要交換	交換

不具合内容

キズ・ヘコミ・補修箇所	電装系不具合
フロントリップスポイラー飛び石傷あります。	特にありません。
フロントバンパー右部飛び石傷あります。	
ボンネット先端色あせあります。	
運転席側ドア傷あります。	
リアスポイラークリア浮きあります。	
右リアバンパー傷あります。	
左テールライトカバークリア浮きあります。	
左リアフェンダー傷あります。	
リアガラス左上モール浮きあります。	

その他

オススメポイント

	マフラー以外フルノーマル！
	平成6年登録、ワンオーナー車！
	ダッシュボード浮き、ワレありません！
	希少なレッドパール！塗装状態良好！
	純正アルミホイール！ガリ傷等ありません！

チェック

社長