

(状態説明書)

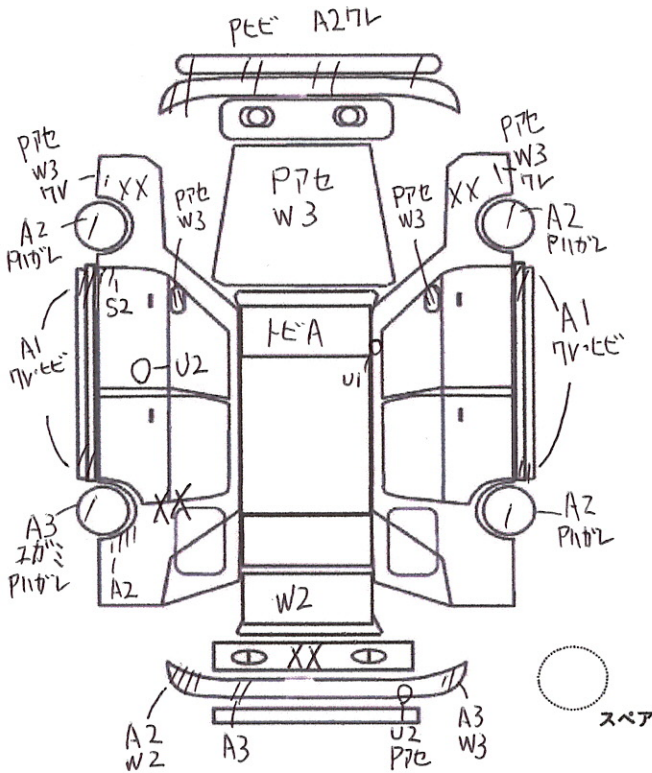
No. 4672	メーカー NISSAN	車名 スカイライン	型式 GF-ER34	評価点 R	
	初度登録年月 11/9 月	排気量 2500 cc	形状・ドア数 7-70 2D	グレード 25GT-7-ホ	2WD 4WD
エンジン型式: RB25DET		エンジン区分: NA/ターボ	型式指定: 09057	類別区分: 0161	

車検	X年X月	シフト	F5
走行	191,535 (km) マイル	冷房	AAC
外色	元色 シロ → 色替 シロ	カラーNo.	
燃料	ガソリン・軽油・()	内装色	G
リサイクル	乗員定数	*書類と一緒に保管して下さい	
預託金	12,660 円	5 人	

純正部品	S R	純AW	POS	FCW
	カワ	T V	ナビ	エアB

◎カスタム内容

- ・HPI前置キター
- ・770/77R エアフィルター
- ・社外ラジエター
- ・社外スポンジ
- ・エース 70cmハイパー
- ・社外 70cmハイパー
- ・社外 リフトアップ
- ・社外 LEDテール
- ・社外 マフラー
- ・Lカ0 SR6
- ・KTS 高音調
- ・モモ ステアリング
- ・ニモ 70cmハイパー
- ・社外 水温計
- ・RAZO ミニマウスカバー
- ・7-7 CRタ1 184=4



A	U	B	P	W	S	C	G	X	XX
キズ	凹	傷凹	要塗装	補修跡	サビ	腐食	飛石傷	要交換	交換

<p>✓トラスト企画 検査員報告</p> <ul style="list-style-type: none"> ・ホネオケ穴 ・11-4内汚れ ・シト破れ・199 ・カマット破れ ・下廻りサビ ・Fビシロ取付不良 ・左右Fビシロ取付不良 ・下廻りサビ・47 ・ジョイント加工穴 ・右Aビシロ取付不良 ・追加メーカ付 ・外ハンドル ・トランクカバー不良 ・外ホイール・サ・ユガミ ・各スッカー有 ・197-ウインド不良
--

不具合内容

キズ・ヘコミ・補修箇所

電装系不具合

フロントバンパーヒビ割れ、キズ

バッテリー要交換

ボクセルト自家塗装

197-ホイール不良

左右フェンダー割れ、自家塗装

サイドステップ割れ、キズ

右Aセラー外れ

リアパネル、左リアフェンダー交換

ドアミラー自家塗装

左ドアヘコミ

リアバシロウキズ、塗装跡、ヘコミ

トランスアクター不良

その他

オススメポイント

11-4の汚れ

2ドアターボ!

カーペット破れ

社外エアロ付き

ホイールキズ

ドアガラス等に!

エンジンルームに加工穴

チェック

社長