

(状態説明書)

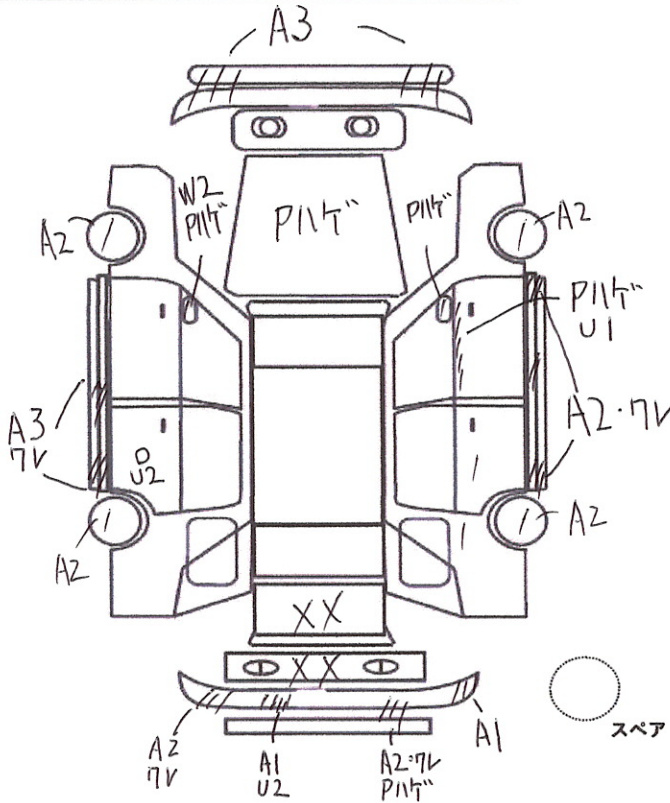
No. 4710	メーカー NISSAN	車名 スカイライン	型式 GF-ER34		評価点 R	
	初度登録年月 10/7月	排気量 2500 cc	形状・ドア数 4D	グレード 25GT-7-ポ	2WD 4WD	内装 補助評価 C
エンジン型式: RB25DET		エンジン区分: NA/ターボ		型式指定: 09057	類別区分: 0149	

車検	X年X月		シフト	F5
走行	176,301	Km	冷房	AAC
外色	元色 グレー	色替	カラーNo.	KV2
燃料	ガソリン・軽油・()		内装色	W
リサイクル 預託金	12560	円	乗員定数	5人

純正部品	S R	純AW	E S	P W
	カワ	T V	ナビ	エアB

◎カスタム内容

- 純正5速MT
- 純正サルーブ
- 7リットル車高調
- ニスモ 1.5WAY LSD
- HKS エアフィルター
- ホカロ SR-6 08-7
- ミツビシ ETC
- SANYO 7E
- オットオ オットオスピーカー・サブウーファー
- 社外 シフト7"
- ニスモ リア7エアロ
- HKS M107-277-7
- OS 強化クランク
- ニスモ 70mmダクト



✓トラスト企画 検査員報告

- U-4内ズレ 汚れ
- F廻り、U4内カビ
- ホイルねじ
- リアバネ交換、70P板金
- Rタイヤ交換
- スターイルミネーション
- ボルト計不調
- 107-1010計不調
- ドアミラー格納不調
- 87廻り737

A	U	B	P	W	S	C	G	X	XX
キズ	凹	傷凹	要塗装	補修跡	サビ	腐食	飛石傷	要交換	交換

不具合内容

キズ・へコミ・補修箇所	電装系不具合
フロントバンパー キズ	ターボイルミ不灯
右ドア サビ、ヒガレ	エアフロ計不調
ドアミラー 塗装ヒガレ	107-101センサー不調
サスペンション キズ、ワレ	ドアミラー ガタつき
リアバンパー キズ、ワレ	
ボンネット ヒガレ、色アセ	
左リアドア へコミ	
ホイール キズ	

その他

オススメポイント

カンヒューブ部ゴムモール抜け	純正 5速、ターボ
	カンヒューブ!

チェック

社長