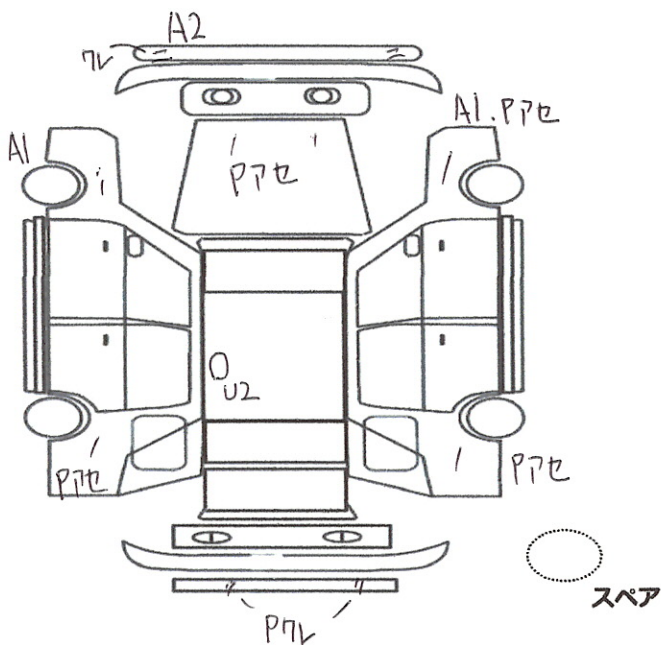


(状態説明書)

No. 4841	メーカー NISSAN	車名 スカイライン	型式 E-HR33	評価点 4	
	初度登録年月 8/12月	排気量 2000 cc	形状・ドア数 4D	グレード GTS-X	2WD 4WD
エンジン型式: RB20E		エンジン区分: (NA) / ターボ	型式指定: 07394	類別区分: 0127	
内装補助評価			B		

車検	X年 X月		シフト	AT
走行	51909 Km	マイル	冷房	AAC
外色	元色 シルバー	色替	カラーNo.	KR4
燃料	ガソリン・軽油・( )		内装色	
リサイクル預託金	12150 円	乗員定数	5 人	※書類と一緒に保管して下さい
		新車整備手帳 (保証書付)		(有)・無

純品	S R	純AV	P S	P A
	カワ	T V	ナビ	エアB
◎カスタム内容				
<ul style="list-style-type: none"> <li>・純正15インチアルミ</li> <li>・保証書</li> <li>・取扱説明書</li> <li>・点検記録簿</li> </ul>				



✓トラスト企画 検査員報告
<ul style="list-style-type: none"> <li>・外装色アセ</li> <li>・11-71ゴミ</li> <li>・70cmバン12-7レ</li> <li>・キズ多数</li> <li>・エンジン異音</li> <li>・12-7走行不良</li> <li>・左前ドア開閉オモイ</li> <li>・11-4内. 拭. 汚れ. 切れ</li> <li>・12-7-4走行不良</li> </ul>

A	U	B	P	W	S	C	G	Y	X	X
キズ	凹	傷凹	変色	補修跡	サビ	腐食	飛石傷	変換	交換	交換

不具合内容

キズ・ヘコミ・補修箇所	電装系不具合
ルーフにヘコミあります。	パワステに異音あります。
全体的に色褪せしています。	パワーウインドウ動きが重いです。
フロントバンパーに、キズ、大きな割れあります。	
リアバンパーにヒビ割れあります。	
助手席側ドアの開閉重いです。	
キズ多数あります。	

その他

オススメポイント

内装に汚れあります。	

チェック

社長