



# トラスト企画

—Trust Kikaku—

(状態説明書)

No. 4880

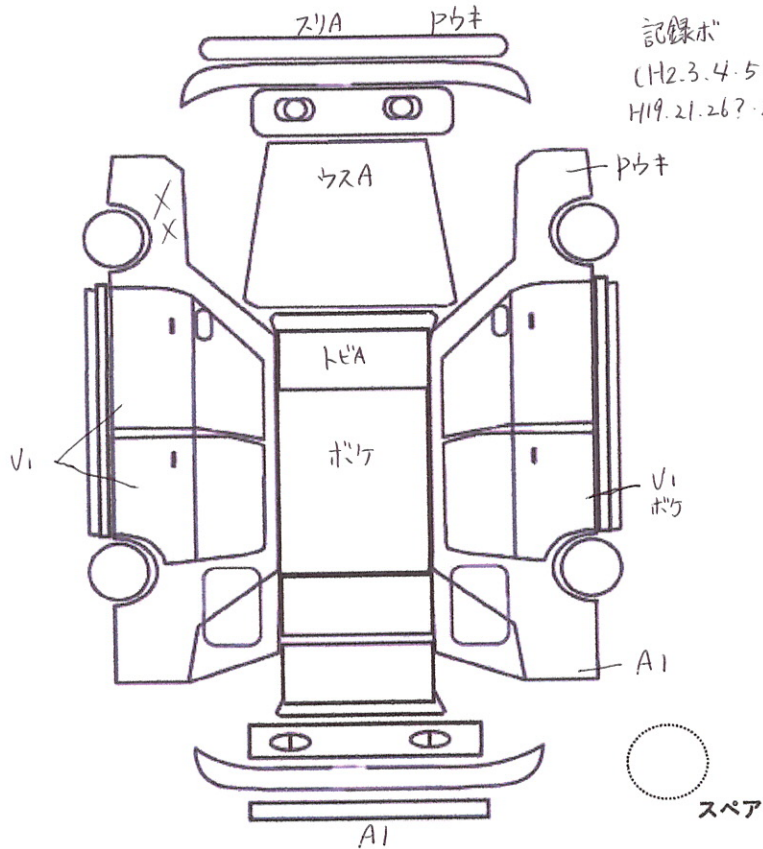
メーカー NISSAN	車名 スカイライン	型式 E-BNR327改
初度登録年月 H.2/6月	排気量 2,600 cc	形状・ドア数 2CP
	グレード GT-R	2WD ・ 4WD

評価点
R
内装 補助評価
C

車検	R2年4月	シフト	F5
走行	89,181 Km	冷房	AAC
外色	元色 ガンメタ → 色替	カラーNo.	KH2
燃料	ガソリン・軽油・( )	内装色	G
リサイクル 預託金	9,630 円	乗員定数	2 人
		新車整備手帳 (保証書付)	有・無
		※書類と一緒に保管して下さい	

純正品	S R	純AW	P S	P W
	カワ	T V	ナビ	エアB

◎カスタム内容  
 RAYS TE37SL 18インチ  
 エンドレスブレンキt Racing 6&4  
 オーリンズ 車高調  
 9点ボロレバー  
 HKS EV6 IR  
 HKS プレスト計  
 大森メーター (水温 油温 油圧)  
 GRID T.S. DANCER  
 ロボットウォーターコントロール  
 純正オアションニード  
 社外カム、社外タービン  
 ニスモ RR500 エアロ  
 ARCインダクションボックス  
 ニスモ インジェクター、フエ-21レギュレーター  
 社外アルミラジエーター  
 オイルキャッチタンク  
 ARC インタークーラー  
 HKS インタークーラーパイプ  
 ニスモ ステアライザー  
 ニスモ テンションロッド  
 ニスモ リフトアップ  
 レオD フロントシート  
 PSRワークスコンベーター  
 フジボマフラー



記録ボ  
 (H2.3.4.5.6.7.9.11.  
 H19.21.26? 28 30有)

### トラスト企画 検査員報告

ダッシュ板内キ  
 Dシートキ  
 ハンドルスレキズ  
 サンバイザー欠  
 外装、同色ホシユウ  
 F修復歴  
 左Fインボネ、バルフルヒズミ  
 フロアサイドメンバーキズ、ヒ  
 キズ、ヒ、液、ボツ

A	U	B	P	W	S	C	G	X	XX
キズ	凹	傷凹	要塗装	補修跡	サビ	腐食	飛石傷	要交換	交換

不具合内容

キズ・へコミ・補修箇所

電装系不具合

細かいキズ、小へコミはあります。

オールペン車です。

塗装のボケや浮きがあります。

フロントに修復歴があります。

フロントサイドメンバーにキズ、へコミがあります。

左フロントインパネ、バルブセズにがあります。

フードトップモール波打っています。

その他

オススメポイント

シャキアッポポイントに少し曲がりがあります。

ダッシュボードに浮きがあります。

リジットシフトレバーの蓋、純正より、ファイリングが回めです。

オールペン車なので、塗装、ボケ、や浮きがありますが、

内装もきれいな車両です。

機関面良好です！

下回りサセ"少ないです。

チェック

社長