

(状態説明書)

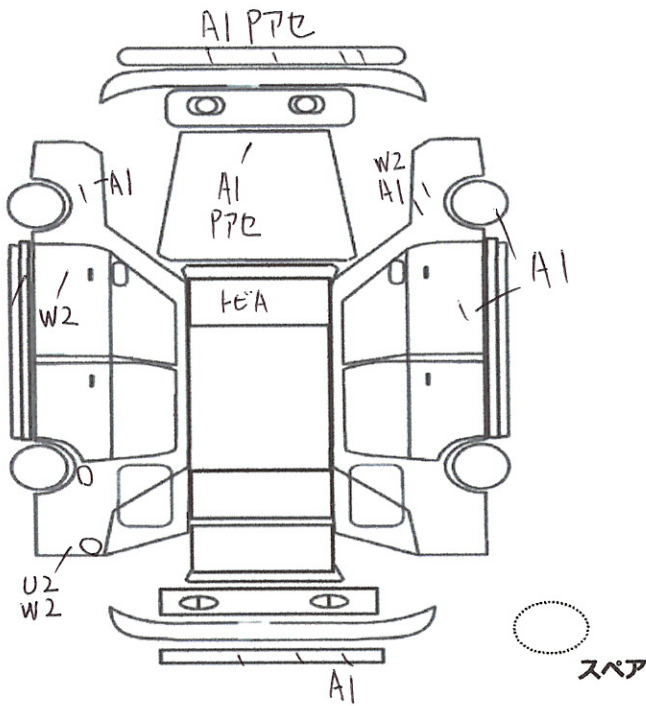
No. 4883	メーカー NISSAN	車名 スカイライン	型式 E-HR33	評価点 3.5	
	初度登録年月 8/1月	排気量 2000 cc	形状・ドア数 7-1 <sup>0</sup> 2	グレード GTS-7バンライナー	2WD 4WD
エンジン型式: RB20E		エンジン区分: NA / ターボ	型式指定: 07394	類別区分: 0056	
内装補助評価		B			

車検 33年1月	シフト 5F
走行 74,444 (Km) マイル	冷房 AAC
外色 元色 黒 → 色替	カラーNo. KH3
燃料 ガソリン・軽油・( )	内装色 [K] オブ7.7
リサイクル 預託金 11,080 円	乗員定数 5 人
新車整備手帳 (保証書付) <b>有・無</b>	
※書類と一緒に保管して下さい	

純正品	S R	純AW	P S	P W
	カワ	T V	ナビ	エアB

◎カスタム内容

- ワンオーナー
- 純正15インチアルミ
- ETC
- 保証書
- 取扱説明書
- 点検記録簿



✓トラスト企画 検査員報告

- 右ミラー電格不良
- 左フロントガラス内に水
- 右ドア・ボンネットにシール跡
- ハンドル・シフトノブにスレ
- ルーバー内ワス汚れ、キズ
- 小キズ、小凹、ワスキズ

A	U	B	P	W	S	C	G	Y	XX
キズ	凹	傷凹	変色	腐食	サビ	腐食	飛び傷	変色	交換

不具合内容		
キズ・へコミ・補修箇所		電装系不具合
ベンダー運転席側にタコ足跡		運転席側ドアミラー電動格納X
ベンダー脚のキズ		
ルーム内に汚れ・キズ		
助手席側リアベンダー付近にへコミ		
助手席側テールのインカーにへコミ		
助手席側ドア補修		
運転席側サイドステップ付近にキズ		
運転席・助手席シートにへコミ・汚れ・色あせ		
ホイール全体にへコミ・汚れ・小キズ		
ハンドル・シフトにへコミ		

その他	オススメポイント
ボンネット・運転席側ドア内張りミール貼ってある	フルフル車輻・クニオーター
	修復歴なし!

チェック	
社長	