

(状態説明書)

No. 4908	メーカー NISSAN	車名 スカイライン	型式 E-BNR32		評価点 3.5	
	初度登録年月 H5/9月	排気量 2600 cc	形状・ドア数 2D	グレード GT-R	2WD 4WD	内装 補助評価 C

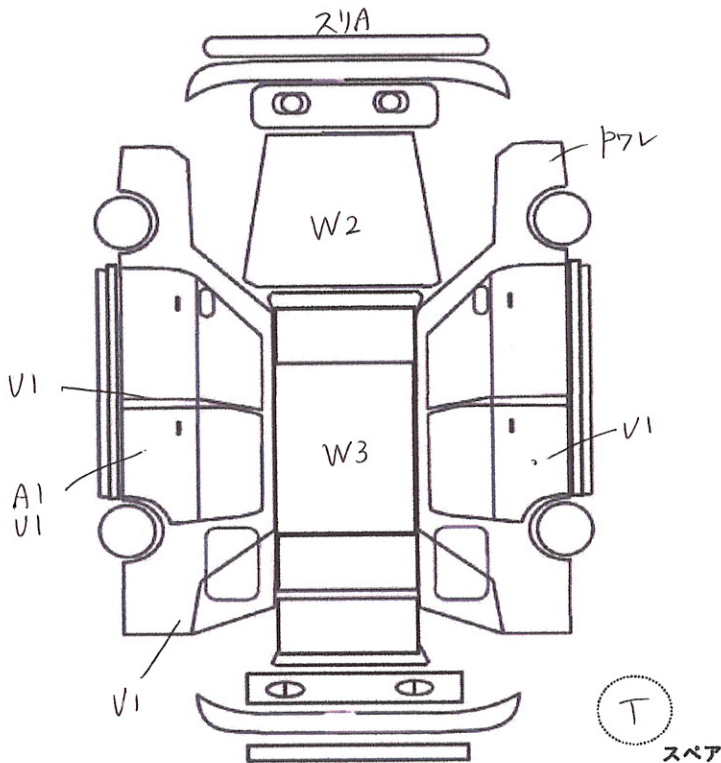
車検 R3年1月	シフト F5	走行 106,207 Km	冷房 AAC
外色 元色 ガンメタ → 色替 カラーNo. KH2	燃料 ガソリン・軽油・() 内装色 G	リサイクル 預託金 9,730 円	乗員定数 4 人
新車整備手帳 (保証書付) 有・無		※書類と一緒に保管して下さい	

純正品	S R	純AW	P S	P W
	カワ	T V	ナビ	エアB

◎カスタム内容

ニズE ファインステップエンジン
 HKS カムSTEP1 256°X2 (R34用)
 ニズE R1タービン
 R35 エアフロ、コイル、インジェクター
 プロストックECU
 ニズE リテージ ECUハーネス
 HKS インタークーラー
 HKS オイルクーラー
 HKS メタルキャタライザー
 HKS フロントパイプ
 KOYO アルミラジエーター
 ニズE カッパーミックスクラッチ
 ニズE カーボンLSD
 BNR34 グレ-キマスターシリンダー
 ハイキャスレス

プロストックマフラー
 ショ-シリフレッシュ
 (ニズE-4&6&8用)
 R134a A/Cキット
 オーリス DFV車高調
 HKS EVC6 IR
 HKS パイセンク
 ニズE 18インチA/W
 ホバ AB08R
 255/35R18



✓トラスト企画 検査員報告

Pシートスレ、ハタリ
 シート色アセ、シミ、スレ
 ドアミラーキズ
 左バッドフルヒズミ
 各キズ、ロホシユ
 ガシユ、小ウキ
 ルーフ、トランク色アセ

エンジン型式	RB26DET
エンジン区分	NA / ターボ
型式指定	06134
類別区分	0015

A	U	B	P	W	S	C	G	X	XX
キズ	凹	傷凹	要塗装	補修跡	サビ	腐食	飛石傷	要交換	交換

不具合内容

キズ・ヘコミ・補修箇所	電装系不具合
ボンネット、ルーフ、左ドア再塗装されています。	特に不具合ありません。
ルーフ、トランク色褪せあります。	
右フロントフェンダー塗装割れあります。	
右リアクォーターへこみあります。	
左リアクォーターへこみあります。	
左ドアの角にへこみあります。	
ドアハンドルに塗装浮きあります。	
リアガラスモール浮きあります。(左右共)	

その他

オススメポイント

ジャッキアップポイントは潰れていません。	ニスモファインスペックエンジン換装後1,500km
ダッシュボード少し浮きあります。	走行車です。エンジンはとても状態良いです。
シートの汚れ、日焼けあります。	ハーネスもヘリテージの新品に交換されています。
	純正ラジオも動作しました。
	下廻りのサビはありません。
	ニスモのシャーシリフレッシュがされています。
	(ニスモアーム&ブッシュ)
	エアコンはR134aに換装されています。

チェック

社長