

(状態説明書)

No. 4975	メーカー	車名	型式	評価点 3.5
	NISSAN	スカイライン	E-BNR32	
初度登録年月	排気量	形状・ドア数	グレード	2WD
4/6月	2600 cc	2D	GT-R	(4WD)
				内装補助評価
				e

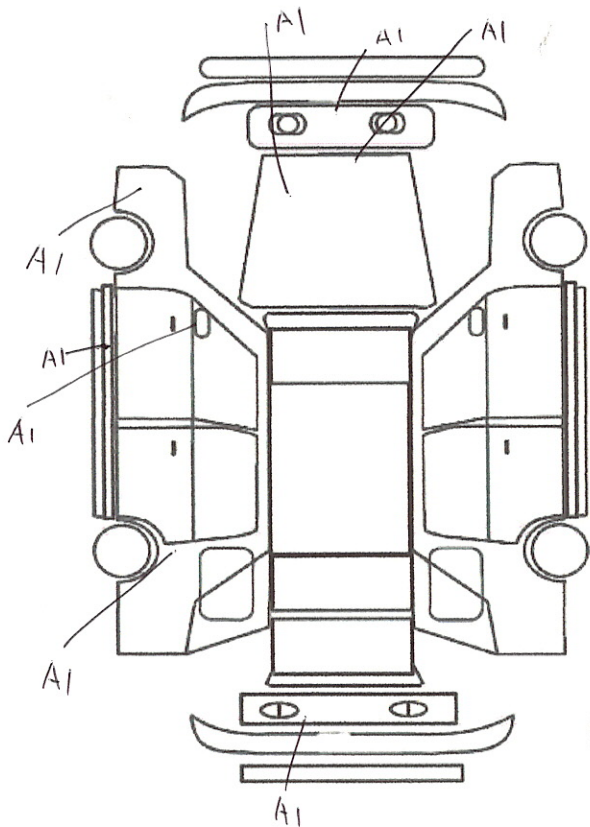
車検	R3年6月	シフト	5F
走行	149,343 Km	冷房	AA
外色	元色 シルバー → 色替	カラーNo.	KLO
燃料	ガソリン・軽油・( )	内装色	G
リサイクル	乗員定数	*書類と一緒に保管して下さい	
預託金	9630 円	4 人	

純正品	S R	純AW	P S	P W
	カワ	T V	ナビ	エアB

◎カスタム内容

- ・トラストインターワー・トラストオイルワラー
- ・トラストサリッシュハロイ70.エアワラー
- ・ジョーアルミラジエター
- ・HKS GT-SS 7-ベン
- ・東名7-ベンアウトレット
- ・東名ホンカム
- ・東名鍛造ボストン
- ・HKS F-WH VPro
- ・HKS EVU
- ・L17 TE37 17イン4
- ・アルコン6ホートキャリパー
- ・R34GT-R 紙E フレンホリキャリパー
- ・TEIN スパンプション

エンジンOH油2  
OH後3000km  
走行。



- ・R33GT-R 後期ミツヨシ (7000km)
- ・リングセンサー 新品
- ・7-エルクシレーター 新品
- ・ニスモ ケーキットリン7

✓トラスト企画 検査員報告	
名ズ 内装色他 キロワホ (H7, H8, H9, H11, H13, H15, H17, H19, H21, H23, H25, H27, H29, R1.)71)	
エンジン型式	RB26 DETT
エンジン区分	NA / (ターボ)
型式指定	06134
類別区分	0015

A	U	B	P	W	S	C	G	X	XX
キズ	凹	傷凹	要塗装	補修跡	サビ	腐食	飛石傷	要交換	交換

不具合内容

キズ・ヘコミ・補修箇所

電装系不具合

フロントバンパー小さな飛び石キズ有ります。

時計表示されません。

フロントグリルキズ有ります。

運転席側フロントフェンダーキズ有ります。

運転席側サイドステップキズ有ります。

運転席側ミラーキズ有ります。

運転席側リアフェンダーキズ有ります。

その他

オススメポイント

人気R32GT-R！平成4年車！人気色ジェットシルバー

外装程度抜群！！傷少ないです！下廻り錆も少ないです！

エンジンオーバーホール済！（OH後3000km走行）

R33GTR後期新品ミッション換装（換装後7000km走行）

各種チューニング済！機関係絶好調！！

内装程度良好！純正オーディオ付き！（サテライトスイッチ動作OK）

HKS F-com vpro Dジェットロ制御！レスポンス抜群！

エアコン効きます！

R32を探している方、めったにない超美車です！

チェック

社長

4975