

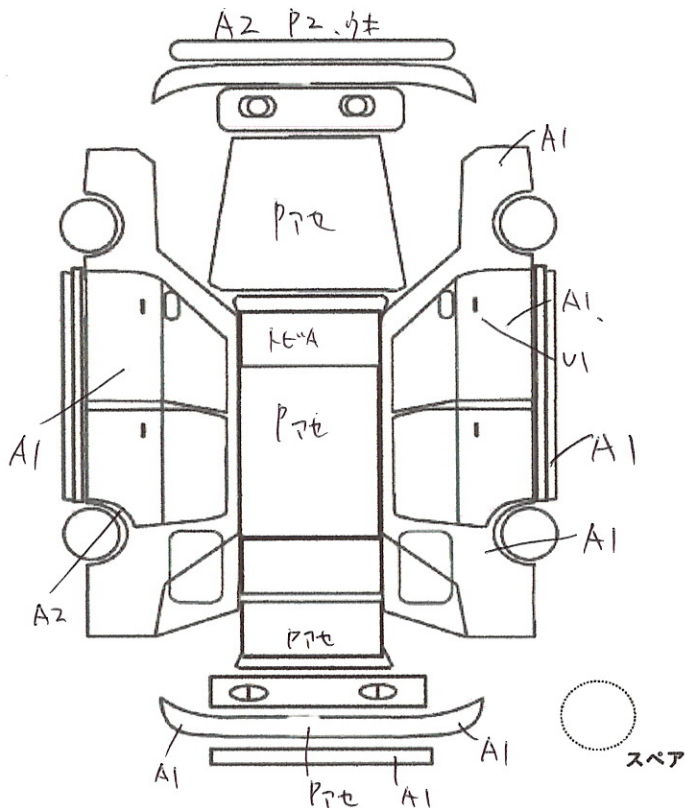
(状態説明書)

No. 2172	メーカー NISSAN	車名 スカイライン	型式 GF-HR34		評価点 3
	初度登録年月 10/9月	排気量 2000 cc	形状・ドア数 2D	グレード GT	

車検	X年 X月		シフト	5F
走行	209,312	(km) マイル	冷房	AAC
外色	元色 アゲル/シルバー	色替	カラーNo. GVI	新車整備手帳 (保証書付) 有・無
燃料	ガソリン・軽油・()	内装色 G		
リサイクル 預託金	12,560 円	乗員定数	5 人	*書類と一緒に保管して下さい

純正品	S R	純AW	P S	P W
	カワ	T V	ナビ	ETB

◎カスタム内容
・フィルム!
・ネットオーディオ!



√トラスト企画 検査員報告	
<ul style="list-style-type: none"> ・ハンドルセンターズレ ・左PW不良 ・ヘッドライトトヨタ ・下廻り一部アゲル ・ロシートヘタリ ・Rパネル、Sハブスビスミ ・エンジンケックランア ・クランク異音 ・トヨタツヤ無し ・各キズ ・エンジン振動あり 	
エンジン型式	RB20DE
エンジン区分	(NA)ターボ
型式指定	09056
類別区分	0033

A	U	B	P	W	S	C	G	X	XX
キズ	凹	傷凹	要塗装	補修跡	サビ	腐食	飛石傷	要交換	交換

不具合内容

キズ・ヘコミ・補修箇所

電装系不具合

フロントバンパー、キズ、色アセ有ります。

助手席側パワーウィンドウ動きません。

運転席側フロントフェンダーキズ有ります。

運転席側ドア、キズ、ヘコミ有ります。

ルーフ全体、塗装アセ有ります。

トランク、リアウイング塗装アセ有ります。

リアバンパー、ワレ、キズ、塗装ウキ有ります。

助手席側リアフェンダー、キズ多く有ります。

助手席側ドア、キズ有ります。

その他

オススメポイント

車内タバコヤニ、汚れ、焦げ有ります。

人気、R34型スカイライン2ドア！MT車！

エンジン振動有ります。（エンジンマウント切れ？）

車体の錆少ないです！ストラット部錆なし！

クラッチ異音有ります。

希少、フルノーマル車。カスタムベースに最適！

ハンドル剥がれ有ります。

コンソールタバコ汚れ有ります。

エンジンチェックランプ点灯しています。

チェック

社長