

(状態説明書)

No. 3354	メーカー NISSAN	車名 スカイライン	型式 GF-ENR34	評価点 3.5	
	初度登録年月 13/4月	排気量 2500 cc	形状・ドア数 4D	グレード 25GT-X FOUR	2WD 4WD
				内装補助評価 C	

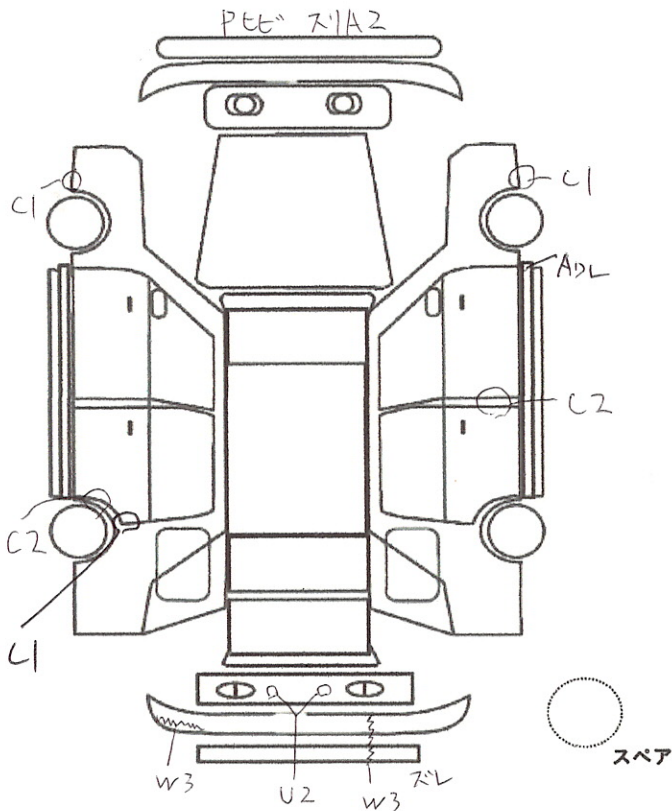
車検	X年X月	シフト	5F
走行	135,031 Km	冷房	A/C
外色	元色:パール 色替:パール カラーNo.	新車整備手帳 (保証書付)	有・無
燃料	ガソリン・軽油・( )	内装色	K
リサイクル 預託金	12660 円	乗員定数	5 人

※書類と一緒に保管して下さい

純正品	S R	純AW	P S	P W
	カワ	T V	ナビ	エア

◎カスタム内容

- ・ニスモ フロントバンパー
- ・ニスモ サイドステップ
- ・ニスモ リアハーフスポイラー
- ・BBS RE-V 17インチホイール



✓トラスト企画 検査員報告	
<ul style="list-style-type: none"> <li>・下廻りサビ・フヤ</li> <li>・フロントストラット部 フヤ</li> <li>・リアスポイラー欠品・穴有り</li> <li>・内装ヨコレ・コケ</li> <li>・シートヘタリ</li> <li>・外装オイルハロン済み</li> <li>・エンジン異音</li> </ul>	
エンジン型式	R25DE
エンジン区分	NA/ターボ
型式指定	09058
類別区分	0001

A	U	B	P	W	S	C	G	X	XX
キズ	凹	傷凹	要塗装	補修跡	サビ	腐食	飛石傷	要交換	交換

不具合内容

キズ・ヘコミ・補修箇所	電装系不具合
フロントバンパー下部スリキズ、塗装ハゲ有ります。	特にありません。
フロントフェンダー一部錆、腐食有ります。	
リアバンパー塗装ワレ、塗装ハゲ、取り付け部不良有ります。	
トランク、純正ウイング取付穴有ります。	
助手席側リアフェンダー腐食有ります。	
助手席側リアドアに腐食有ります。	
助手席側フロントフェンダー一部腐食有ります。	

その他

オススメポイント

左右ストラット部、錆、腐食有ります。	人気！4ドアマニュアル34スカイライン！
下廻り、広く錆、腐食有ります。	希少グレード！2.5L 4WD ENR34!
外装オールペン済です。(TV2)	外装オールペイント済！人気色ベイサイドブルー！
エンジン異音出ています。	4ドア用 ニスモFバンパー、Sステップ、Rバンパー装備！
	17インチ BBS RE-V アルミホイール装備！
	ドリフト車ベースに是非どうぞ！

チェック

社長

3354