

(状態説明書)

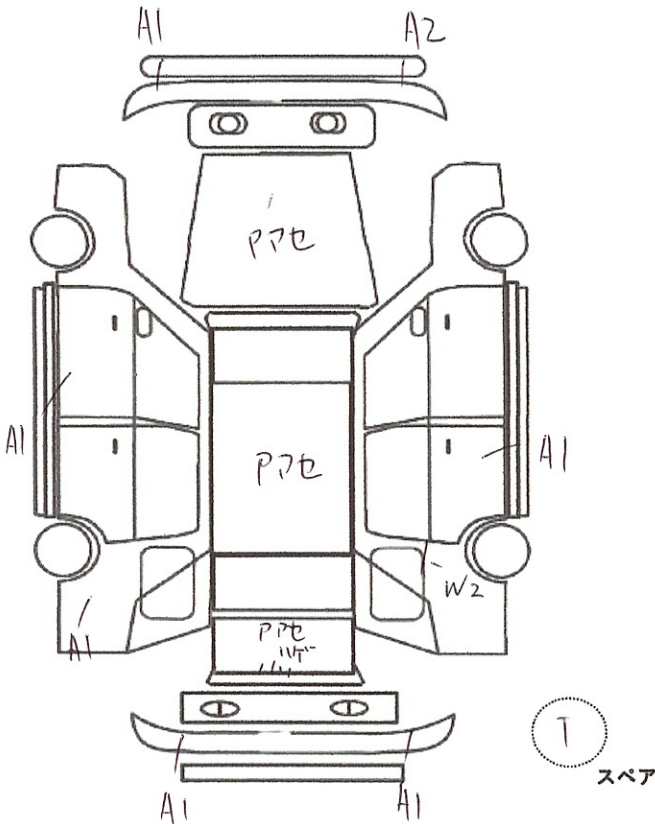
No. 3944	メーカー NISSAN	車名 スカイライン	型式 GF-HR34		評価点 3.5
	初度登録年月 H12/3月	排気量 2000 cc	形状・ドア数 4D	グレード 20GT	

車検	X年X月	シフト	AT
走行	29,927 Km	冷房	AAC
外色	元色 アカ 色替 →	カラーNo.	AR2
燃料	ガソリン・軽油・( )	内装色	K
リサイクル	乗員定数	新車整備手帳 (保証書付) <b>有</b> ・無	
預託金	12560 円	5 人	

※書類と一緒に保管して下さい

純正品	S R	純AW	P (S)	P W
	カワ	T V	ナビ	エアB

◎カスタム内容  
 ATノーマル車  
 カロウェイナビ  
 ETC  
 社外15インチアルミホイール



√トラスト企画 検査員報告	
下廻りサビ多 各状、アセ	
エンジン型式	RB20DE
エンジン区分	NA/ターボ
型式指定	09036
類別区分	0017

A	U	B	P	W	S	C	G	X	XX
キズ	凹	傷凹	要塗装	補修跡	サビ	腐食	飛石傷	要交換	交換

不具合内容

キズ・ヘコミ・補修箇所

電装系不具合

ボンネット色褪せあります。

ルーフに色褪せあります。

右リアフェンダー付近にキズ、タッチアップ跡あります。

リアバンパーにキズ、クリア剥がれ、色褪せあります。

左右ドアにキズあります。

その他

オススメポイント

スタッドレスタイヤ装着車。

フルノーマル車！

下廻りにサビ多いです。

色褪せありますが、程度良いです！

ベース車等にいかがでしょうか？

チェック

社長