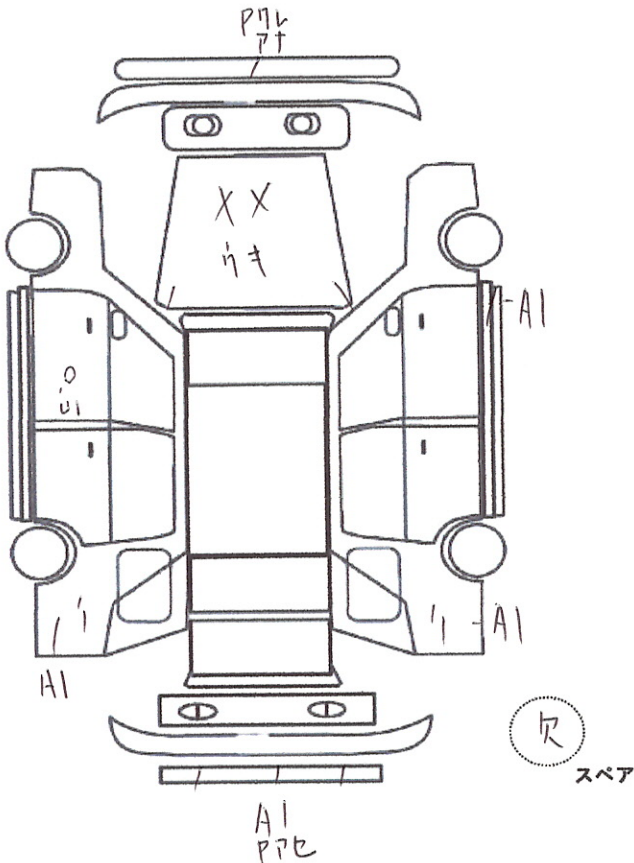


(状態説明書)

No. 4415	メーカー NISSAN	車名 スカイライン	型式 E-BCNR33		評価点 3.5
	初度登録年月 H9 / 11 月	排気量 2600 cc	形状・ドア数 2D	グレード GT-R V1700T	
					内装 補助評価 C

車検	X 年 X 月	シフト	F6
走行	100,650 Km	冷房	AAC
外色	元色 シルバー → 色替	カラーNo.	KR4
燃料	ガソリン・軽油・()	内装色	K
リサイクル 預託金	11700 円	乗員定数	2 人
		新車整備手帳 (保証書付)	有・無
※書類と一緒に保管して下さい			

純正部品	S R	純AW	F S	P W
	カワ	T V	ナビ	エアB
◎カスタム内容				
HKS GT4-セン		ニモ 7114-ルメーター		
HKS 6速ミッション		ニモ R7-4		
東名 260°9.15リットル 4000rpm		IMキス スス		
東名 7-11リットルバリー		ミツル クロスバー		
SARD 650ccインジェクター		ARC オイルクーラー		
HKS 107-70-		HKS デスト/排気温度/燃圧		
ARC ラジエーター		トスト 水温/油温		
ARC オイルクーラー		高圧/外 カボンホース		
社外 エンジンマウント		クワ アッパーアーム		
社外 ステアリング		ピン ボトムギア		
フロント 711バケットシート		HKS EVC		
カウル 45式ホース		アジャスター 輪辋		
ニモ LMGT4		HKS FJ-15		
18004 アルミホイール		社外 インターコOLER		



√トラスト企画 検査員報告	
EPC: 2016 移動	
左側: 170-180km/h 以降に 70km/h	
右側: 170-180km/h 不良	
シート、スバル、汚れ、破れ	
ハンドル、スバル、破れ	
下部のサスペンション	
フロントアッパーポイント 汚れ	
エンジン型式	RB26DET
エンジン区分	NA / ターボ
型式指定	07924
類別区分	0008

A	U	B	P	W	S	C	G	X	XX
キズ	凹	傷凹	要塗装	補修跡	サビ	腐食	飛石傷	要交換	交換

不具合内容

キズ・ヘコミ・補修箇所

電装系不具合

ハンドルに擦れ、切れあります。

右ドアミラー格納不良です。

シートに破れ、擦れ、シミ汚れあります。

フロントバンパー下部に加工穴あります。

左ドアにヘコミキズあります。

左Rフェンダー付近にキズあります。

リアバンパー色褪せあります。

右サイドステップにキズあります。

右Rフェンダー付近にキズあります。

ジャッキアップポイント潰れあります。

その他

オススメポイント

下廻りにサビ汚れあります。

右パワーウィンドウパネルに割れあります。

チェック

社長