

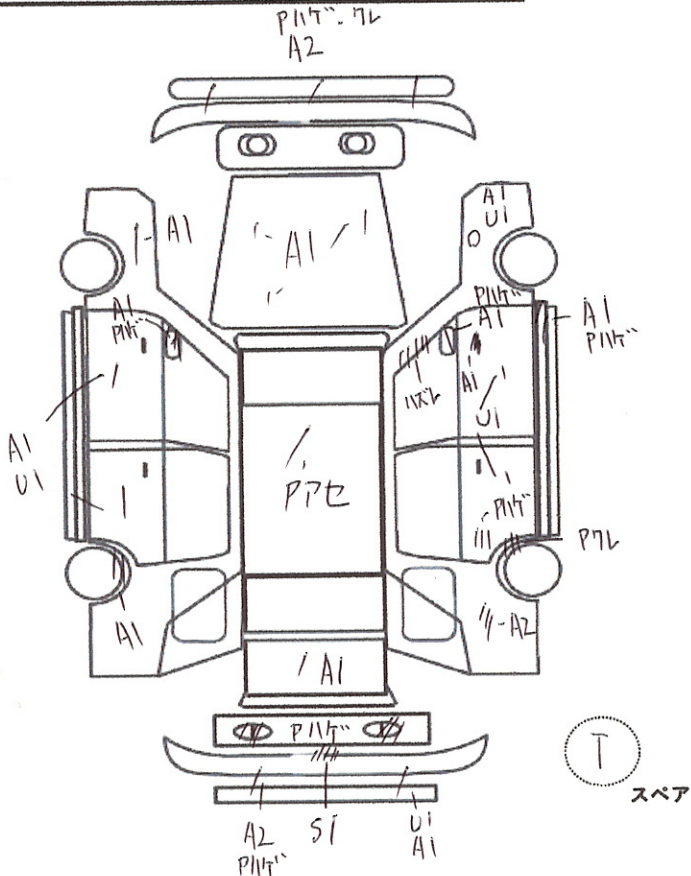


(状態説明書)

No. 4852	メーカー NISSAN	車名 スカイライン	型式 GF-HR34	評価点 3.5	
	初度登録年月 H13 / 2月	排気量 2000 cc	形状・ドア数 4D	グレード 20GT	2WD 4WD
					内装補助評価 C

車検	X年 X月	シフト	5F
走行	154,184 Km	冷房	AC
外色	元色 777P → 色替	カラーNo.	GVI
燃料	ガソリン・軽油・()	内装色	K
リサイクル	乗員定数	*書類と一緒に保管して下さい	
預託金	12560 円	5 人	

純正品	S R	純AW	P S	P W
	カワ	T V	ナビ	エアB
<p>◎カスタム内容</p> <p>777P 輻調</p> <p>社外マフラー</p> <p>社外GTウイング</p> <p>17"ボルブルリング Gr.AV 17"4ホイール</p> <p>17"リング 17"4ホイール</p> <p>ケンウッド U330MS</p> <p>スプリング フロントシート</p>				



✓トラスト企画 検査員報告

内装にシミ汚れあります。

座シートにズレ、汚れあります。

右Fパークウインド不良です。

オーディオ不良です。

下廻り、サビ、ショックあります。

エンジン異音有

A	U	B	P	W	S	C	G	X	XX
キズ	凹	傷凹	要塗装	補修跡	サビ	腐食	飛石傷	要交換	交換

エンジン型式	RB20DE
エンジン区分	NA/ターボ
型式指定	09056
類別区分	0001

不具合内容

キズ・ヘコミ・補修箇所

電装系不具合

ボンネットに傷、クリア剥がれあります。

右パワーウインドウ不良。

フロントバンパー色褪せ、割れ、補修跡あります。

オーディオ不良。

内装にキズ汚れあります。

左右ドアに小さなヘコミ、キズあります。

左右シートに擦れ、へたり、汚れあります。

ホイール4本共にサビによる塗装の浮き、キズ汚れあります。

左右ドアミラーにキズあります。

右リアフェンダーに塗装の割れあります。

リアテールに塗装の剥がれあります。

エンジンに異音があります。

ハイマウントランプ周辺にサビあります。

その他

オススメポイント

リアバンパーにキズ、塗装の剥がれあります。

左リアフェンダーにキズあります。

サイドステップに擦れ、キズあります。

下廻りにサビ、腐食あります。

チェック

社長

4852