



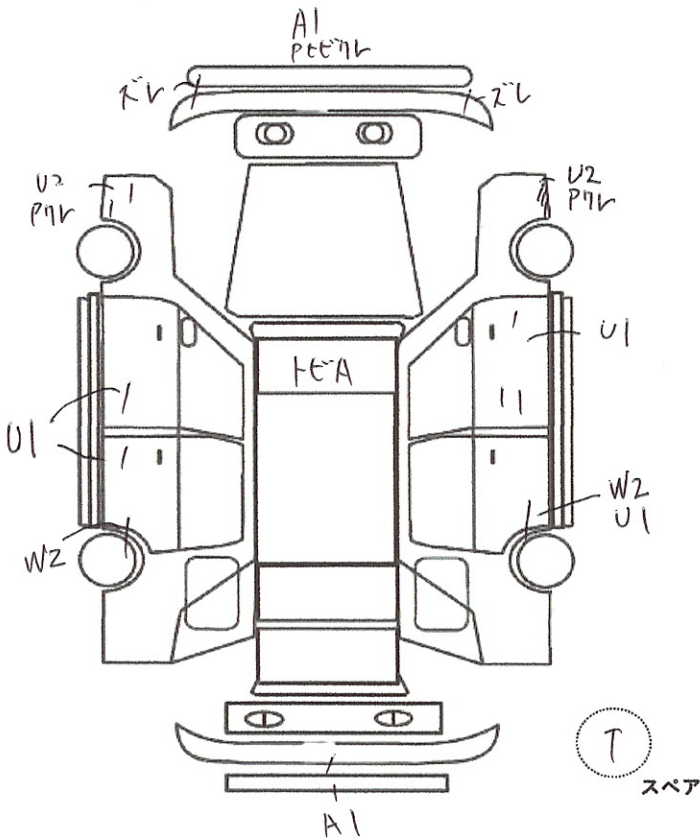
(状態説明書)

No. 4920	メーカー	車名	型式	評価点 3.5
	初度登録年月 H14/12月	排気量 2000 cc	形状・ドア数 4D	
			2WD 4WD	内装補助評価 C

車検	R3年12月	シフト	6F
走行	174,103 (km)	冷房	AC
外色	元色 白 色替 ー	カラーNo.	51E
燃料	ガソリン・軽油・()	内装色	B20
リサイクル	乗員定数	*書類と一緒に保管して下さい	
預託金	12,990 円	5 人	

純正部品	S R	純AW	R S	R W
	カワ	T V	ナビ	エアB

◎カスタム内容 2015年4月17日
 ディーラーEg OH済 114,300円時
 ・純正鍛造ピストン入替ピリサバ
 ・ピストンコンロッド重量合わせ
 ・アバンレージングGT15814AW
 ・インレスブレイキセット
 F: レーシング6 370φ
 R: レーシング4 343φ
 HKS 東高音調、EVC、ブローオフ
 リアエンジンロープ出し構造変更済 177cm
 社外 44mmマフラー
 カルソール ステアリング
 ビリヤン VFC
 エクスポート 7-リングピストン - 47%インポート



✓トラスト企画 検査員報告	
・ハンドルにヒケ ・ルーム内汚染、汚れ ・Fサポーターボスミ ・Rピストン下部ボスミ Fエンジンライナー	
エンジン型式	E20
エンジン区分	NA / 変ボ
型式指定	10747
類別区分	001

A	U	B	P	W	S	C	G	X	XX
キズ	凹	傷凹	要塗装	補修跡	サビ	腐食	飛石傷	要交換	交換

不具合内容	
キズ・へコミ・補修箇所	電装系不具合
フロントバンパーにズレ、塗装のヒビ割れあります。	
左右フェンダーにへコミ、補修跡あります。	
左右ドアにへコミあります。	
Rフェンダーアーチ付近に補修跡あります。	
リアバンパーにキズあります。	
ハンドルに剥がれあります。	
ルーム内キズ、汚れあります。	
Fサポートに歪みあります。	
Rパネル下部にへコミあります。	

その他	オススメポイント
Fフェンダーライナー欠品しています。	114300キロ時にエンジンOHしています！
ディーラーにてエンジンOH済。	純正鍛造ピストンをビックサイズに変えてあります。
	ピストンコンロッド重量合わせ済です！
	エンドレスブレーキキット取付されています！

チェック	
社長	