

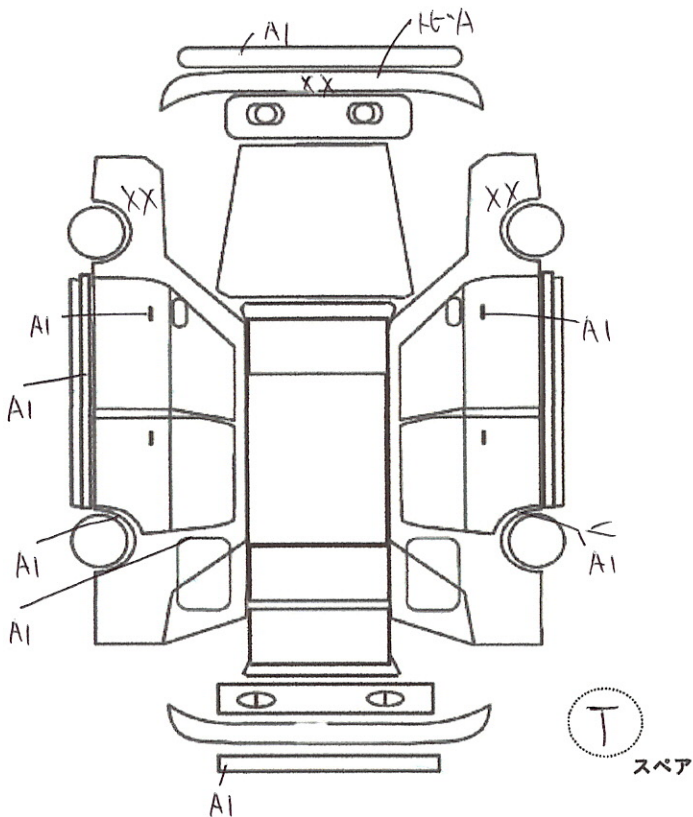
(状態説明書)

No. 4926	メーカー NISSAN	車名 スカイライン	型式 GF-BNR34	評価点 4	
	初度登録年月 H13/4月	排気量 2600 cc	形状・ドア数 2D	グレード VスポートII	2WD 4WD
				内装 補助評価	B

車検	3年2月	シフト	6F
走行	120,498 Km	冷房	AAL
外色	元色 アッシュパール	色替	X
燃料	ガソリン・軽油・()	カラーNo.	GV1
リサイクル 預託金	12660 円	内装色	G
		乗員定数	4人

純正品	S R	純AW	(P S)	(P W)
	カワ	T V	ナビ	エアB

◎カスタム内容
 ・ニスモ エチューン フロントバンパー
 ・ニスモ エチューン フロントフェンダー
 ・ニスモ LIMGT4 18インチ
 ・社外リアウィング ハムレットステー
 ・ニスモ STUYLE HA サスアジャスト
 ・社外 フレキローター前後 級正サイズ
 ・トラスト インタークーラー・インタークーラー
 ・ニスモ エアフィルター・タービンインタークーラー
 ・トラスト サージタンク・TOMEI カムローリー
 ・社外インジェクター・トラストバルブローター
 ・LINK ECU 7161IN ロジック
 ・HKS EVL・707スズマンフェイルオーバー
 ・社外強化ワッシャー・社外フェイルオーバー
 ・カムシャフトワッシャー・トラストウォッシュャータンク
 ・AEM A/F計・ニスモカーボンヒーター・カニッシュ
 ・ニスモ フォルミラーレンズ・VORTEX カーボンフィルター



✓トラスト企画 検査員報告
 保証書にて、13年7月31日 X-ター⑧
 5509km時
 キロワホ
 17/7、14/8、2/6、21/2、21/6、22/7、23/2
 24/1、25/1、25/3、27/1、28/2、29/1、31/1
 有り
 各杯

エンジン型式	RB26DET
エンジン区分	NA / ターボ
型式指定	69237
類別区分	0176

A	U	B	P	W	S	C	G	X	XX
キズ	凹	傷凹	要塗装	補修跡	サビ	腐食	飛石傷	要交換	交換

不具合内容

キズ・ヘコミ・補修箇所

電装系不具合

フロントリップスポイラー下部擦り傷あります。	特にありません。
フロントバンパー飛び石傷あります。	
左右ドアハンドル付近線傷あります。	
リアフェンダーモール、飛び石傷あります。	
リアバンパー左下部擦り傷あります。	
助手席側サイドステップ傷あります。	

その他

オススメポイント

Dシートシミ汚れあります。	平成13年車 希少V SPEC II !!
シフトノブ劣化あります。	内外装程度◎!
	人気!ニスモZチューンフロントバンパー、フェンダー換装!
	人気!定番ニスモLMGT4 18インチホイール装備!
	エンジンチューニング多数!吹けあがり好調!
	LINK ECU フルコンによるDジェットロ制御!
	TOMEI カムプリー装備!
	トラスト サージタンク、インタークーラー装備!
	35エアフロ装着済(現車仕様では使用していません)
	程度の良いR34をお探しの方、めったにないチャンスです!

チェック

社長

--