

(状態説明書)

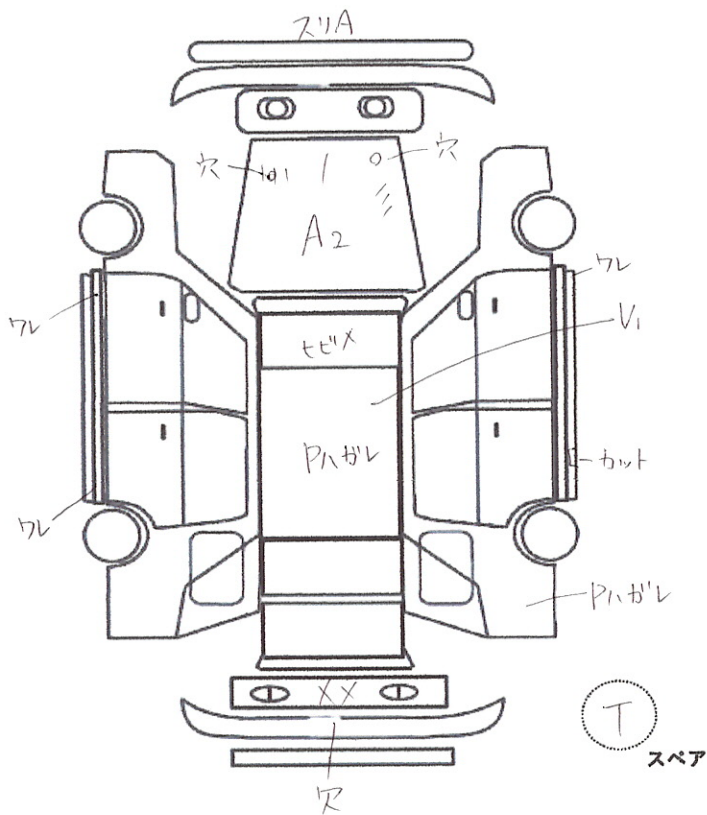
No. 4928	メーカー NISSAN	車名 シルビア	型式 GF-S15		評価点 R
	初度登録年月 12/3 月	排気量 2,000 cc	形状・ドア数 2D	グレード 2WD 2100cc I3D	

車検	X 年 X 月	シフト	F5
走行	133,274 Km	冷房	ACC
外色	元色: ブルー → 色替: ブルー	カラーNo.	
燃料	ガソリン・軽油・()	内装色	G
リサイクル 預託金	11,170 円	乗員定数	2 人

※書類と一緒に保管して下さい

純正品	S R	純AW	P S	P W
	カワ	T V	ナビ	エアB

◎カスタム内容
 SR20DE→SR20DET(載換)
 エアフロイス, ブリッツサスペンション, 社外エキマニ
 HKS GT2530 タービン, 社外アルミ2層ラジエター
 トラスト10段オイルクーラー, トラストパイピング,
 社外EICコブ, 社外FRPボンネット,
 社外純正風フロントバンパー, 社外サイドステップ
 社外前後ブリスターフェンダー, 社外FRPトランクカバー
 CLOVER ヘッドライトダクト, HKS ハイパーマックス2VSP
 社外ELメーターパネル, ITALY ステアリング
 スパルコ フルバケットシート, ブリッツ タボタイマー
 Defi アドバンスBF (水温, 油温, 油圧, ガスト)



✓トラスト企画 検査員報告

R 修復有. 2名乗車
 リアパネル X X リアバンパー欠
 フロント第1メンバー キズ M
 コアサポート歪み
 左右フェンダー加工欠
 外装キズ多数
 リアフェンダー カット加工
 エアロ割れ, サイドステップ カット加工
 トソウハガレ, ツヤ無し
 Dシート破れ 4ヶ所
 リアシート欠
 各キズ, M

エンジン型式	SR20DET
エンジン区分	NA/ターボ
型式指定	09269
類別区分	0009

A	U	B	P	W	S	C	G	X	XX
キズ	凹	傷凹	要塗装	補修跡	サビ	腐食	飛石傷	要交換	交換

不具合内容

キズ・へコミ・補修箇所	電装系不具合
フロント第一メンバーに傷、へこみあります。	サイドウインカーが欠品しています。
コアサポートの曲がりあります。	オーディオは欠品しています。
左右フロントインパネに加工穴あります。	
外装傷、エアロ割れ多数あります。	
サフェーサー色に塗装されています。	
ワイドフェンダー取付によるアーチカットあります。	
リアエンドパネルは交換されています。	
リアバンパーは欠品しています。	
ルーフにクリア剥がれ、へこみあります。	
フロントガラスに飛び石によるヒビあります。	

その他

オススメポイント

リアシート欠品しています。	外装は状態悪いです。
運転席シートの色褪せ、破れが酷いです。	エンジン、ミッションに不具合は見られません。
アベックスのECVは動作しませんでした。	ドリフト練習用にいかがですか？
	NAベースなので5速車になります。

チェック

社長