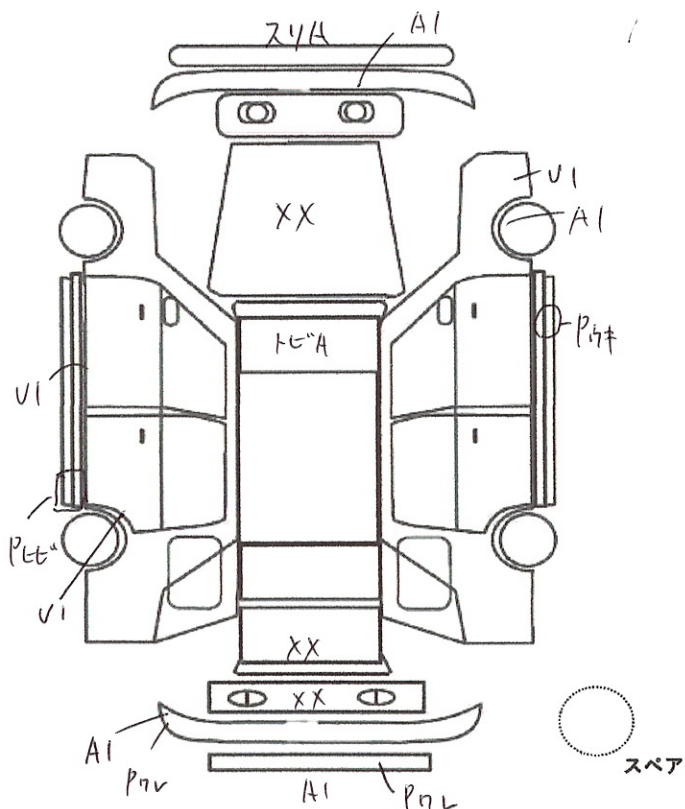


(状態説明書)

No. 4432	メーカー NISSAN	車名 スカイライン	型式 E-BNR32	評価点 K	
	初度登録年月 4/7月	排気量 2600 cc	形状・ドア数 2D	グレード GT-R	2WD 4WD
				内装 補助評価	C

車検	R3年3月	シフト	5F
走行	115,157 (Km) マイル	冷房	AAC
外色	元色 ブラックパール	色替	同色OP
燃料	ガソリン・軽油・()	カラーNo.	732
リサイクル 預託金	9630 円	内装色	G
		乗員定数	4 人
*書類と一緒に保管して下さい			

純正品	S R	純AW	R S	P W
	カワ	T V	ナビ	エアB
◎カスタム内容				
<ul style="list-style-type: none"> ・アベックス1017-フロー ・R34 GTR フルエキスタター-マリンター ・ティン車高調 ・R34 GTR 70ア2.7 ・dPracing ステアリング ・林本改コナー ・RAZO シフト17" 				



√トラスト企画 検査員報告	
<ul style="list-style-type: none"> ・ル-4内ヨコレ、コケ ・Dシートハタリヨコレ ・下廻りハコミ・R100ILXX ・R70アハコミ ・タックホドホドクキ穴 ・同色オールペン済 ・エンジン息つき ・F-R修復歴 	
エンジン型式	RB26DET
エンジン区分	NA/ターボ
型式指定	06134
類別区分	0016

A	U	B	P	W	S	C	G	X	XX
キズ	凹	傷凹	要塗装	補修跡	サビ	腐食	飛石傷	要交換	交換

不具合内容

キズ・ヘコミ・補修箇所	電装系不具合
フロントバンパー下部キズ有ります。	時計表示されません。
運転席側フロントフェンダーヘコミ有ります。	エアコン効きません。
運転席側サイドステップ塗装ウキ有ります。	エアミックスアクチュエーターより異音有ります。
リアバンパーキズ、塗装ワレ有ります。	
トランクリップスポイラー塗装ワレ有ります。	
助手席側リアフェンダーヘコミ有ります。	
助手席側、サイドステップエンドワレ有ります。	

その他

オススメポイント

室内ヨゴレ有ります。	人気R32GT-R！平成4年車！
ダッシュボードにウキ、穴有ります。	外装同色にてオールペン済！とてもキレイです！
運転席シートヘタリ有ります。	リアウィングレス仕様！他と違う車を希望の方は是非！
リアシートタバコ焦げ跡有ります	テイン製車高調装備！いい感じのローダウンです！
左フロントインパネヒズミ有ります。	純正ホイールインチ！ガリ傷少ないです！
エンジン息つき有ります。	d pレーシングステアリング装備！
フロントバンパーメッシュ欠品です。	
左右ウィンドウモール、リテイナー劣化しています。	
外装同色にてオールペン済です。	

チェック

社長