

(状態説明書)

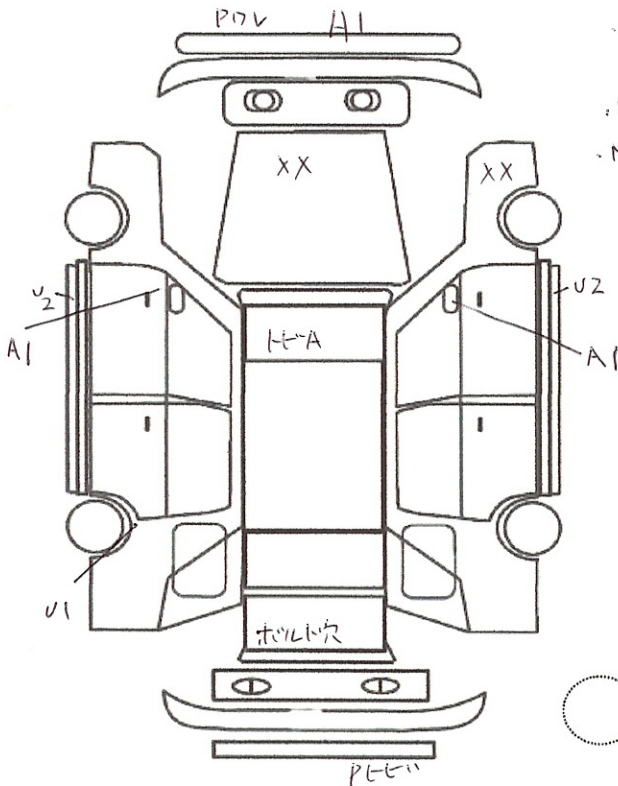
No. 4949	メーカー NISSAN	車名 スカイライン	型式 E-BNR32		評価点 R1
	初度登録年月 6/6月	排気量 2600 cc	形状・ドア数 2D	グレード GT-R	
					内装 補助評価 C

車検 3年 7月	シフト F5
走行 59,285 Km マイル *	冷房 AAC
外色 元色 白 → 色替 同色 カラーNo. 326	新車整備手帳 (保証書付) 有・無
燃料 ガソリン・軽油・()	内装色 G
リサイクル 預託金 9630 円	乗員定数 4 人

純正 部品	S R	純AW	P S	P W
	カワ	T V	ナビ	エアB

◎カスタム内容

ARLマンナーワラー
 ネットワーク ユカタ オイルキックタンク
 JUN ホト ECU ロムチューン
 サード フォアライザー
 アルティマ マフラー
 クスノ 前後 タワーバーン
 ホーリンズ 車高尺
 R34 GT-R 純正 フレニホ ホリハロ 前後
 R34 GT-R 純正 フレニホ マスター シリンダー
 R34 GT-R 純正 運転席シート
 スエフトエアリリーナー
 イニハイル カーボンシフト 17"
 トラスト アジャスト針
 大森 油圧・水温計



ニズE320km
 X-ター
 ・レイトE37
 18124
 ・社外ワイズプレート
 7ラキ
 ・HKSターボタイマー
 ・MOMO RACE
 ハンパル

✓トラスト企画 検査員報告

同色オールインボディ
 ルーム内エタ・うが汚米
 ドア内張 エタ穴
 右Fニハイル 1部交換・修正
 R110ニル・S1114失ヒズミ

A	U	B	P	W	S	C	G	X	XX
キズ	凹	傷凹	要塗装	補修跡	サビ	腐食	飛石傷	要交換	交換

エンジン型式	R13 26 DETT
エンジン区分	NA / ターボ
型式指定	06134
類別区分	0015

不具合内容

キズ・ヘコミ・補修箇所	電装系不具合
ボンネット・右フロントフェンダー交換しています。	時計表示されません。
コアサポート・Fサポート交換してます。	運転席側ミラー、角度調整が下側に動きません。
リップスポイラー下部スリキズ、塗装割れあります。	後付け部品、大森の水溫計が故障しています。
左右フロントジャッキポイント潰れています。	純正油圧計故障しています。
運転席側ミラーにひび割れあります。	エアコン故障しています。
助手席側リアフェンダーヘコミあります。	
助手席側ミラー下にスリキズあります。	

その他

オススメポイント

左右ウィンドウリテイナーひび割れています。	平成6年 最終後期車！
運転席側内張りにタバコ焦げあります。	外装同色にてオールペン済み！とてもキレイです！
パワステポンプから異音が出ています。	希少N1 ヘッドライト！
冠水歴あります。（ディーラーにてクリーニング済み）	人気のTE37 18インチ GT-Rサイズ！
Bピラー内装 ハガレあります。	前後R34GTR 純正 ブレンボキャリパー換装！
室内、タバコ焦げ跡、助手席、リアシート薄汚れあります。	R34GTR純正ブレーキマスターシリンダー付き！
メーター改ざん車です。（ニスモメーター取り付けの為）	前後オーリンズ車高調 減衰調整可能！
	JUN オート ECUロムチューン済み！
	ニスモ320Kmフルスケールメーター付き！
	運転席 R34GTR純正シート付き！

チェック

社長

