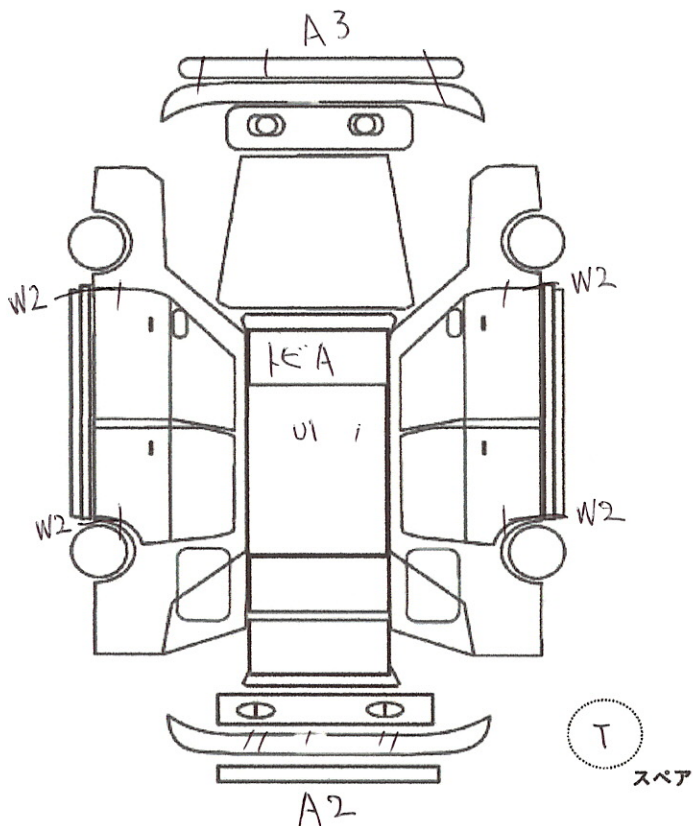


(状態説明書)

No. 3681	メーカー NISSAN	車名 スカイライン	型式 E-HR33		評価点 3.5	
	初度登録年月 8/5月	排気量 2000 cc	形状・ドア数 4D	グレード GTS-アバンテナー	2WD 4WD	内装補助評価 C

車検	X年 X月	シフト	F5
走行	9,819 (Km) マイル	冷房	AAC
外色	元色 シルバー → 色替	カラーNo.	KR4
燃料	ガソリン・軽油・()	内装色	K
リサイクル預託金	12150 円	乗員定数	5 人
*書類と一緒に保管して下さい			

純正品	S R	純AW	R S	R W
	カワ	T V	ナビ	エアB
◎カスタム内容				



✓トラスト企画 検査員報告

ダッシュボード 汚, キレ
 トリム キズ
 電格 劣
 ボディ 色アセ
 下廻り サビ, 7/27

エンジン型式	RB20DE
エンジン区分	NA / ターボ
型式指定	07394
類別区分	0119

A	U	B	P	W	S	C	G	X	XX
キズ	凹	傷凹	要塗装	補修跡	サビ	腐食	飛石傷	要交換	交換

不具合内容

キズ・ヘコミ・補修箇所

電装系不具合

フロントバンパーに大きな擦り傷あります。

ドアミラー電動格納不良です。

ルーフにヘコミあります。

運転席側ドアに白い汚れあります。

各所ドア付近に補修跡あります。

リアバンパーにキズあります。

内装にキズ、汚れあります。

下廻りサビ、腐食あります。

その他

オススメポイント

ダッシュボードに浮き、切れあります。

フルノーマル、純正5速です！

ボディの色褪せあります。

ベース車両に、いかがでしょうか？

チェック

社長