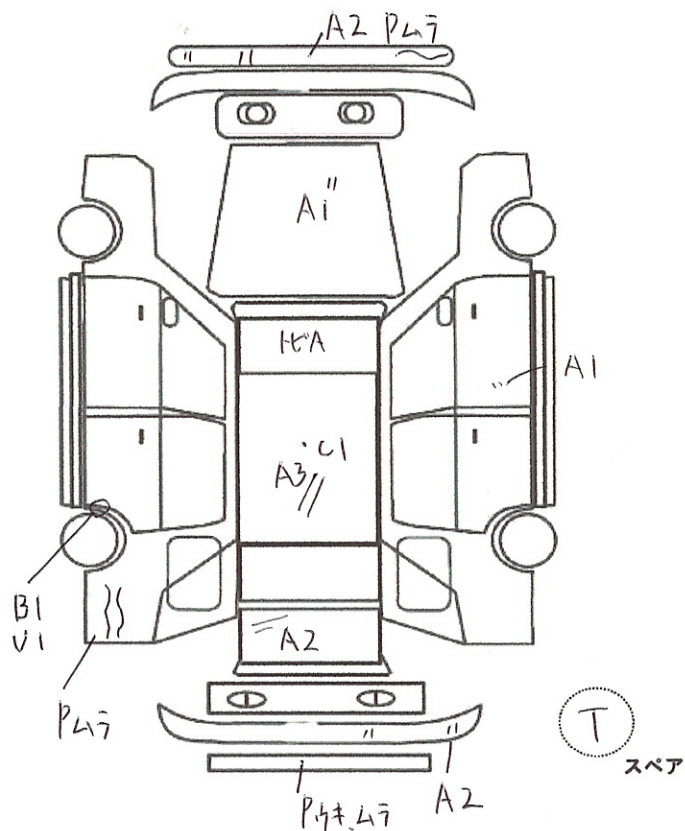


(状態説明書)

No. 4481	メーカー NISSAN	車名 スカイライン	型式 GF-E1K34		評価点 3
	初度登録年月 12/9月	排気量 2.500 cc	形状・ドア数 2D	グレード 25GT-FOUR	
					内装補助評価 C

車検	X年X月		シフト	AT	
走行	72,683 (Km)		冷房	AAC	
外色	元色 青	色替 →	カラーNo.	TV2	
燃料	ガソリン・軽油・()		内装色	G	
リサイクル預託金	12,500 円		乗員定数	5 人	
			新車整備手帳 (保証書付)	有・無	
※書類と一緒に保管して下さい					

純正品	S R	純AW	P S	P W
	カワ	T V	ナビ	エアB
◎カスタム内容 ・ナビ付 ・ナビモニター ・7スピーカー!				



✓トラスト企画 検査員報告	
<ul style="list-style-type: none"> ・エンジンブレ・ヘッドラン7点灯 ・内装ヨゴレ ・トランクホッパー不良 ・下廻りサビ・ペイントムラ ・フィンハネアライメント ・各キズ ・シートヤブレ 	
エンジン型式	RB25DE
エンジン区分	NA/ターボ
型式指定	09058
類別区分	0021

A	U	B	P	W	S	C	G	X	XX
キズ	凹	傷凹	要塗装	補修跡	サビ	腐食	飛石傷	要交換	交換

不具合内容

キズ・ヘコミ・補修箇所

電装系不具合

フロントバンパーキズ、塗装ムラ有ります。	特にありません。
ボンネットキズ、フロントガラスキズ有ります。	
運転席側ドアキズ有ります。	
ルーフキズ、腐食有ります。	
トランクキズ、リアスポイラー塗装ウキ、ムラ有ります。	
リアバンパーキズ有ります。	
助手席側リアフェンダー塗装ムラ有ります。	
助手席側リアフェンダー、ヘコミ、キズ有ります。	

その他

オススメポイント

	平成12年後期ENR34スカイライン！2ドアクーペ！！
	人気色！TV2ベイサイドブルー！
	内装程度◎！ノーマルシート状態良好！
	希少！2ドアオートマ車！女性にもおすすめ！
	ミッション、ブレーキ状態良好！
	社外アルミホイール、スタッドレスタイヤ付き！
	フルノーマル状態！お好みに仕上げてください！

チェック

社長

4481