

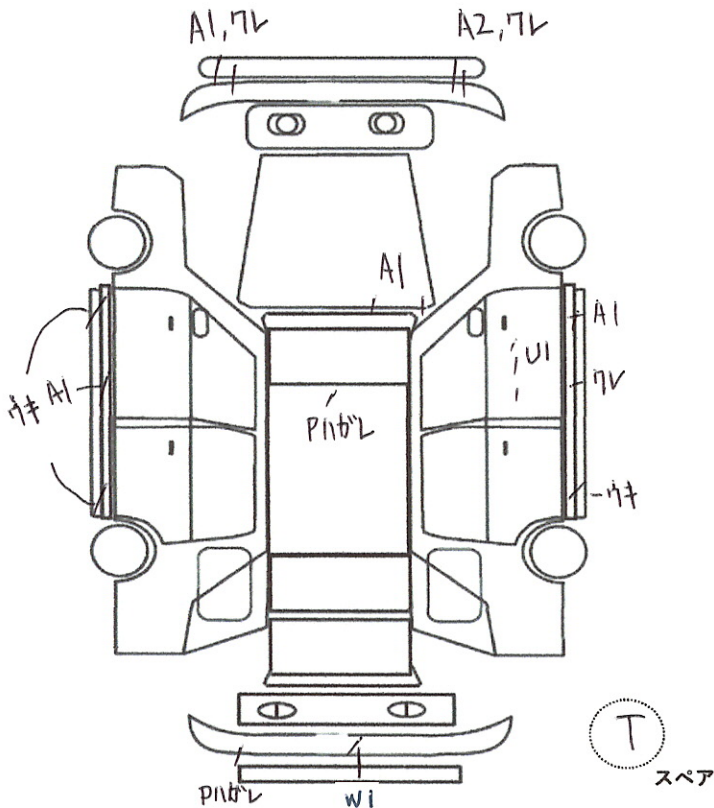
(状態説明書)

No. 4941	メーカー ホンダ	車名 インテグラ	型式 ABA-DC5		評価点 3.5	
	初度登録年月 16/6月	排気量 2000 cc	形状・ドア数 3D	グレード is	2WD 4WD	内装 補助評価 C

車検 X年X月	シフト FAT
走行 88,354 km	冷房 AC
外色 元色 白 → 色替	カラーNo. NH624P
燃料 ガソリン・軽油・()	内装色 黒
リサイクル 預託金 11,690 円	乗員定数 4人
新車整備手帳 (保証書付) 有・無	
※書類と一緒に保管して下さい	

純正品	<input checked="" type="checkbox"/> S <input checked="" type="checkbox"/> R	純AW	<input checked="" type="checkbox"/> R <input checked="" type="checkbox"/> S	<input checked="" type="checkbox"/> P <input checked="" type="checkbox"/> W
	カワ	T V	ナビ	エアB

◎カスタム内容
 純正 サルーフ
 社外 フロントハースポーター
 社外 サイドステップ
 社外 リアハースポーター
 タイプR ウィンク
 イクス ボンネット
 社外 フロアマット
 RA20 アルミテグシカバン
 アキラ フロントグリル
 3Q エリモリ管
 5速元 171=4 アルミホイール



√トラスト企画 検査員報告	
内装に汚れ 下廻りサビ 記録簿 H16.8月/H16.12月/H17.8月/H18.7月/H20.6月 H22.6月/H24.6月/H26.6月/H19.6月/H21.6月 H23.6月/H28.4月/H30.3月/H31.4月	
エンジン型式	K20A
エンジン区分	NA / ターボ
型式指定	12221
類別区分	0004

A	U	B	P	W	S	C	G	X	XX
キズ	凹	傷凹	要塗装	補修跡	サビ	腐食	飛石傷	要交換	交換

不具合内容

キズ・ヘコミ・補修箇所

電装系不具合

運転席ドアにヘコミ数ヶ所あります。	
ジャッキアップポイントに潰れあります。	
ハンドルに擦れ、キズあります。	
ボンネット裏の穴から水が侵入しています（支える所）	
ルーフに塗装の剥がれあります。	
フロントバンパーに擦れ、ひび割れあります。	
サイドステップにキズ、浮きあります。	
リアバンパーにタッチアップ跡、塗装の剥がれあります。	

その他

オススメポイント

ホイールにダスト汚れ、ガリキズあります。	珍しいサンルーフ車になります！
内装に汚れあります。	実走行8万キロ代エンジンです！
下廻りサビあります。	社外エアロ等カスタムパーツ付いています！
ボディの色褪せ、剥がれあります。	

チェック

社長

4941