

(状態説明書)

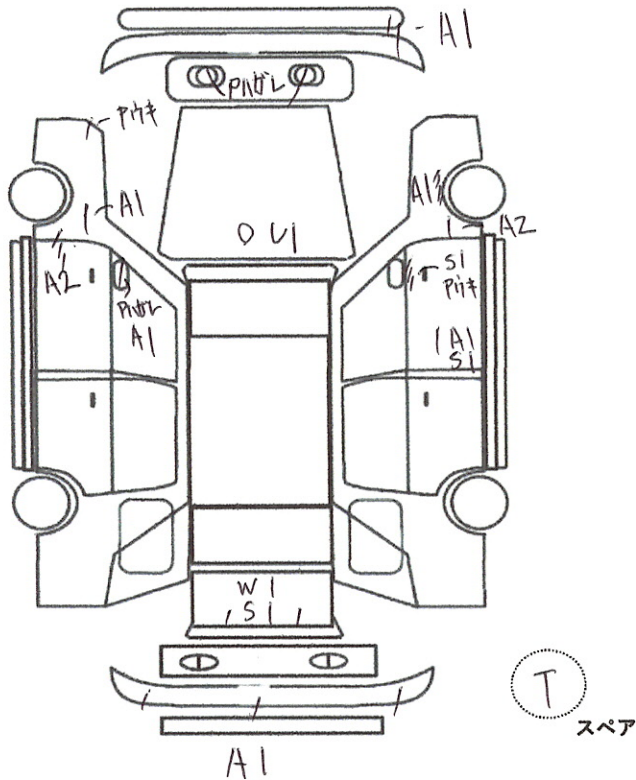
No. 4997	メーカー NISSAN	車名 スカイライン	型式 GF-ENR34		評価点 2
	初度登録年月 12/3 月	排気量 2500 cc	形状・ドア数 2D	グレード 25GT FOUR	
					内装補助評価 C

車検 R3 年 12 月	シフト 5F
走行 138,441 km	冷房 AAC
外色 元色 シルバー → 色替 カラーNo. KR4	新車整備手帳 (保証書付) 有・無
燃料 ガソリン・軽油・()	内装色 G
リサイクル 預託金 12,560 円	乗員定数 5 人

*書類と一緒に保管して下さい

純正品	S R	純AW	P S	P W
	カワ	T V	ナビ	エア

◎カスタム内容
 ケンウッド カナビ, ETC
 RAZO PHIP4100バー
 社外シフト
 スピードスター 19624 アルミホイール
 純正OP アルミエアロ
 5次元 マフラー



✓トラスト企画 検査員報告

下廻りサビ大, フロント有
 スタートサビ
 マフラー 17ピース出口曲がり
 ショックアップポイント 潰れ
 シート 破れ, スレ, 汚り
 内装 汚れ
 70アツリ 補修跡
 ボタン色アセ
 帯現率確認

エンジン型式	RB25DE
エンジン区分	NA / ターボ
型式指定	09058
類別区分	0013

A	U	B	P	W	S	C	G	X	XX
キズ	凹	傷凹	要塗装	補修跡	サビ	腐食	飛石傷	要交換	交換

不具合内容

キズ・ヘコミ・補修箇所	電装系不具合
フロントバンパーにキズあります。	
ボンネットにヘコミあります。	
フロア廻りに補修跡あります。	
F左フェンダーに塗装浮きあります。	
左右フェンダーにキズあります。	
右ドアミラー付近にサビ、塗装の浮きあります。	
左ドアミラーにキズ、塗装の剥がれあります。	
リアウイング取付部にサビ、補修跡あります。	
リアバンパーにキズあります。	
マフラーリアピース側にヘコミあります。	

その他

オススメポイント

内装に汚れあります。	希少 純正OP アルティアエアロ付いています！
ストラット回りにサビあります。	純正5速、2ドア車両です！
ヘッドライトのクリア剥がれています。	ベース車両等に、いかがでしょうか？
下廻りサビ、腐食が多くあります。	
ジャッキアップポイント潰れあります。	
シートに擦れ、破れあります。	
ハンドルに擦れ、破れあります。	
ボディの色褪せあります。	
要現車確認をお願い致します。	

チェック

社長

4997