

(状態説明書)

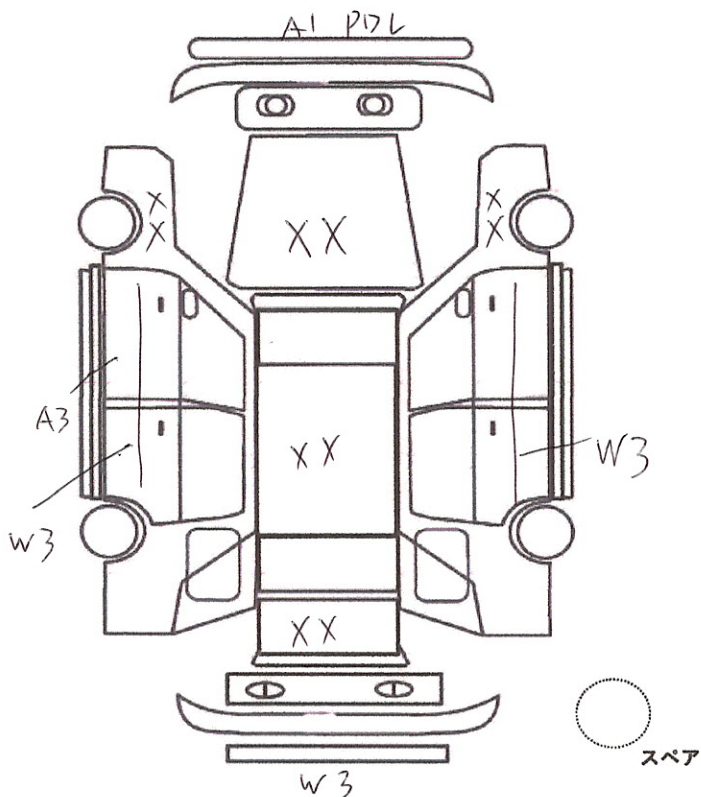
No. 5016	メーカー NISSAN	車名 シルビア	型式 E-PS13改	評価点 R	
	初度登録年月 5/7月	排気量 2000 cc	形状・ドア数 2D	グレード Q's	2WD 4WD
				内装 補助評価	C

車検 R2年9月	シフト 5F	走行 464,694 (Km) マイル	冷房 無し
外色 元色 パール → 色替 ホット	カラーNo.	燃料 ガソリン・軽油・( )	内装色 G
リサイクル 預託金 8960 円	乗員定数 2人	新車整備手帳 (保証書付) 有・無	

\*書類と一緒に保管して下さい

純正品	S R	純AW	P S	P W
	カワ	T V	ナビ	エアB

◎カスタム内容  
 ・KTSエアクリター・ワフワフヤンハイパー・HKSエキニ  
 ・ネトルケージタンク・S14スロットIL・ER34キャライザ  
 ・柿本改マフラー・ORCワイド4・ORCワイドアライ  
 ・NABCO ホールインクワシイワフ・S14シヤブソ  
 ・ACPTカーボン7000ラジエター・KAAZ LSD4.083  
 ・ECR337/170M Fホリ110・70032クミ  
 ・アールキローター前後・5穴ハブ・URAS サイド  
 ・黒名シティ7 ECU・IP70L2・ULTRA 2T  
 ・社外5点ローリフト・721ターボ  
 ・721フロントワイドバー・ササホト 樹皮ササ  
 ・HKS 1/110・2772・ニズモアライ  
 ・RAYS SE37 17x4・17x7 IP6  
 ・カーボンボンネット・カーボリレー



✓トラスト企画 検査員報告

- ・F修復有り・ロミラー根・内装欠品
- ・内装汚し・加工・ホジウ・カーペット無し
- ・S14ス切断加工・欠品
- ・RハブIL切断加工・欠品
- ・左Fインハブ加工欠・曲リ
- ・右Fインハブ加工欠・曲リ
- ・ACユニット欠品
- ・ホジウ各部リバント止X・ホジウ強化
- ・オートマター総取
- ・下廻リカビ・キス
- ・各ホジウ・ホジウ欠品多数
- ・D席・PWレス

A	U	B	P	W	S	C	G	X	XX
キズ	凹	傷凹	要塗装	補修跡	サビ	腐食	飛石傷	要交換	交換

エンジン型式	SR20DE
エンジン区分	(NA)ターボ
型式指定	06721
類別区分	0034

不具合内容

キズ・ヘコミ・補修箇所	電装系不具合
フロントバンパー塗装ワレ、キズ有ります。	運転席側ミラー格納不良、角度調整左右不良
左右サイドステップ、塗装ワレ、補修跡有ります。	運転席側パワーウィンドウレス。
リアバンパー、塗装補修、塗装ワレ有ります。	エアコンレス。
ボディ全体に塗装アセ、補修跡有ります。	パワーステアリングレス。

その他

オススメポイント

外装ほぼワンオフ製作です。	希少！平成5年式S13シルビア Q's！
内装ワンオフ多数、内張等欠品多いです。	内外装、ほぼワンオフ製作！目立ち度抜群！！
バッテリー、オドメーター、トランクオープナー移設	改造多数！全て公認申請済み！
運転席、助手席社外シート。程度悪いです。	車検、令和2年7月まで有ります！
水温が60度まで温まらないとアイドリングしません	社外パーツ多数装備！
	人気ホイール！RAYS SE37 17インチ！
	他の人と違う車に乗りたい方へ是非お勧め！！！！

チェック

社長