

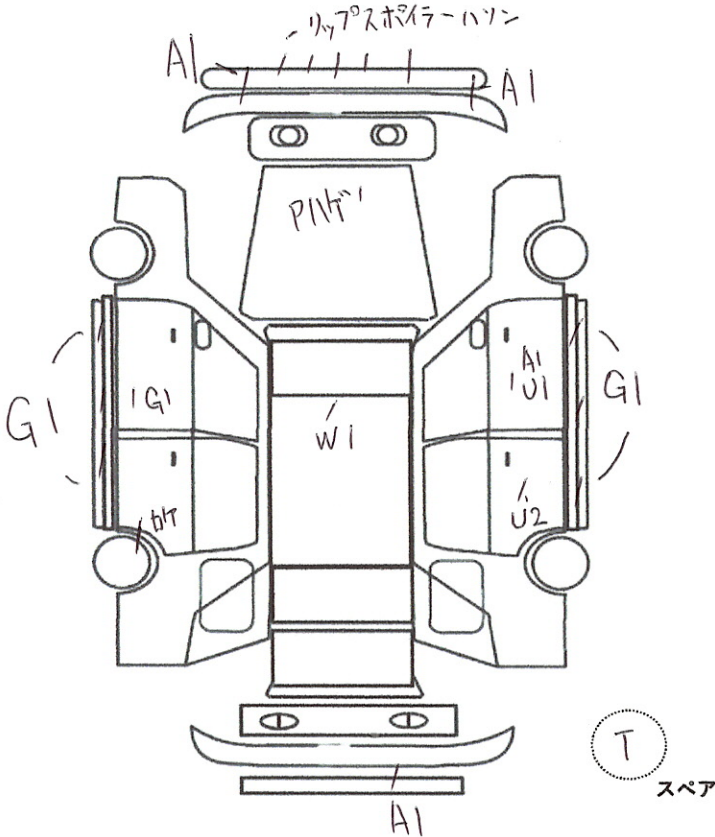
(状態説明書)

No. 5021	メーカー	車名	型式	評価点	
	スバル	インプレッサ	GH-GDB	3.5	
	初度登録年月	排気量	形状・ドア数	グレード	2WD
	17/2月	2000 cc	4D	S203	4WD
				内装補助評価	C

車検	X年 X月	シフト	F6
走行	218,946 (Km) マイル	冷房	AAC
外色	元色 白 → 色替	カラーNo.	51E
燃料	ガソリン・軽油・()	内装色	B20
リサイクル預託金	12,990 円	乗員定数	5 人
		新車整備手帳 (保証書付)	有・無
		※書類と一緒に保管して下さい	

純正品	S R	純AW	P \$	P W
	カワ	T V	ナビ	エアB

◎カスタム内容
 グリッド ラジエター
 女神スポーツ アルミサッシュ
 AAR フルバケットシート
 トラスト プロフェット
 グリッド デース計
 STI デル デース, 油温, 油圧計
 ウルトラ スピードモニター
 ノックアウト ナビ (2009年製反)
 ノックアウト サーフター
 モモレースハット
 プロフェット 17インチ ホイール



√トラスト企画 検査員報告	
ACイルミネーション 下廻りサビ シフトアップポイント潰れ シート運転席にスリ破れ 内装汚れ ボデー色剥 言録簿 (H17, 5月/H17, 9月/H18, 2月/H19, 4月/H22, 3月/H25, 3月/H27, 2月)	
エンジン型式	EJ20
エンジン区分	NA / タボ
型式指定	無
類別区分	無

A	U	B	P	W	S	C	G	X	XX
キズ	凹	傷凹	要塗装	補修跡	サビ	腐食	飛石傷	要交換	交換

不具合内容

キズ・ヘコミ・補修箇所

電装系不具合

フロントバンパー専用リップ破損しています。

ACイルミ不灯です。

ルーフ前側にタッチアップ跡あります。

右リアドアにヘコミあります。

左リアフェンダーモールに欠けあります。

リアバンパーにキズあります。

サイドステップ左右にキズ多々あります。

ドア各所に細かなキズあります。

ハンドルに擦れ、キズあります。

その他

オススメポイント

シート運転席に擦れ、破れあります。

希少な限定車S203になります！

内装に汚れあります。

ポケットシート、追加メーター等カスタムパーツ多数！

右Fフェンダーに汚れあります。

DCCD機能OKです！

下廻りサビあります。

ジャッキアップポイント潰れあります。

ボディの色褪せ、剥がれあります。

チェック

社長

5021