

業者様専用車両報告書

(状態説明書)

No.
3872

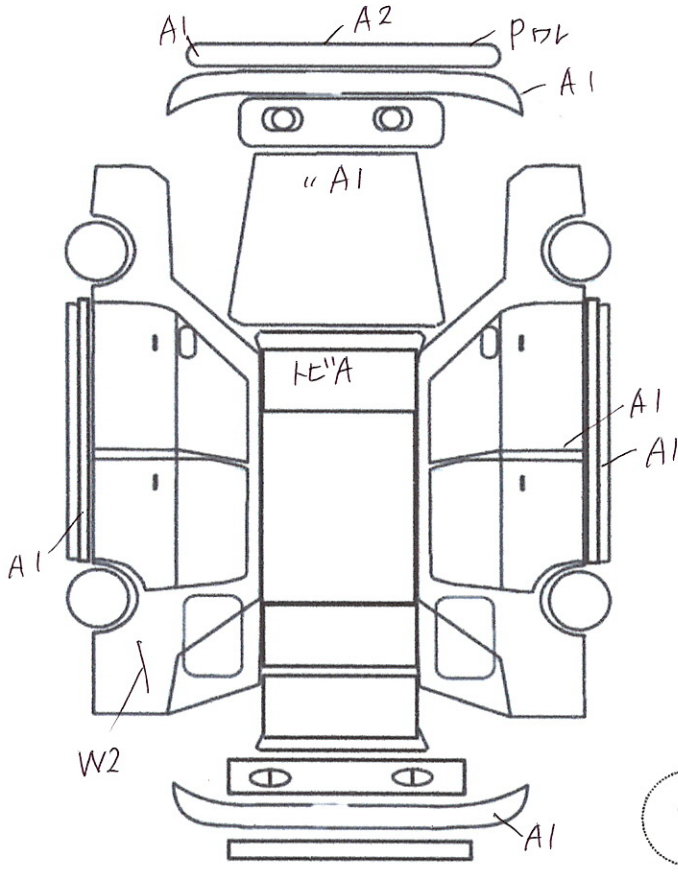
メーカー NISSAN	車名 スカイライン	型式 GF-ER34改	形状・ドア数 2D
初度登録年月 11 / 11 月	排気量 2500 cc	グレード 25GT-t	2WD

評価点 3.5	
内装 補助評価	B

車検	× 年 × 月	シフト F5
走行	78,541 km	冷房
元色	色替	
カラーNo.	KV2	新車整備手帳 (保証書付)
燃料	ガソリン	
リサイクル預託金	12,660 円	乗員定数 5 人

純正品	S R	純AW	P S	P W
	カワ	T V	ナビ	エアB

◎カスタム内容
 WORK Emotion CRkai 17インチ
 柿本改 マフラー
 HKS スーパーパワーフロー
 純正5MTミッション載せ替え (公認)
 社外スピントーンノブ
 走行78,000km台



✓トラスト企画 検査員報告

各キズ
 フロントガラス飛び石キズ多数
 リアワイパーレス
 助手席側ウイカーレンズ欠落
 ヘッドライト黄ばみ

エンジン型式	RB25DET
エンジン区分	ターボ
型式指定	09057
類別区分	0171

A	U	B	P	W	S	C	G	X	XX
キズ	凹	傷凹	要塗装	補修後	サビ	腐食	飛石傷	要交換	交換

不具合内容

キズ・ヘコミ・補修箇所

電装系不具合

フロントバンパー擦り傷、塗装ワレ有ります。

特にありません。

ボンネット傷有ります。

運転席側ドア傷有ります。

運転席側サイドステップ傷有ります。

リアバンパー傷有ります。

助手席側リアフェンダー塗装補修跡有ります。

助手席側サイドステップ傷有ります。

その他

オススメポイント

フロントガラス飛び石キズ多数

平成11年式R34スカイライン！人気の2ドア！

リアワイパーレス

人気色！アスリートシルバー！KV2外装綺麗！

助手席側ウィンカーレンズ欠落

内装程度良好！破れ、へたり、タバコヤニ無し！

ヘッドライト黄ばみ

純正5MTミッション載せ替え済み（公認）

コンソールべた付き有り

エンジン、ミッション状態良好！異音等無し！

人気ホイール！WORK CRkai 17インチ！

スポーツタイヤgood year REVspec装備！8分山！

希少！純正フォグランプ付き！

下廻り、ストラット部錆殆どなし！

程度の良い2ドアR34をお探しの方是非！

チェック

社長

3872