

(状態説明書)

No.
5076

メーカー NISSAN	車名 スカイライン	型式 GF-BNR34	形状・ドア数 2D
初度登録年月 11年 / 2月	排気量 2600 cc	グレード GT-R Vspec	4WD

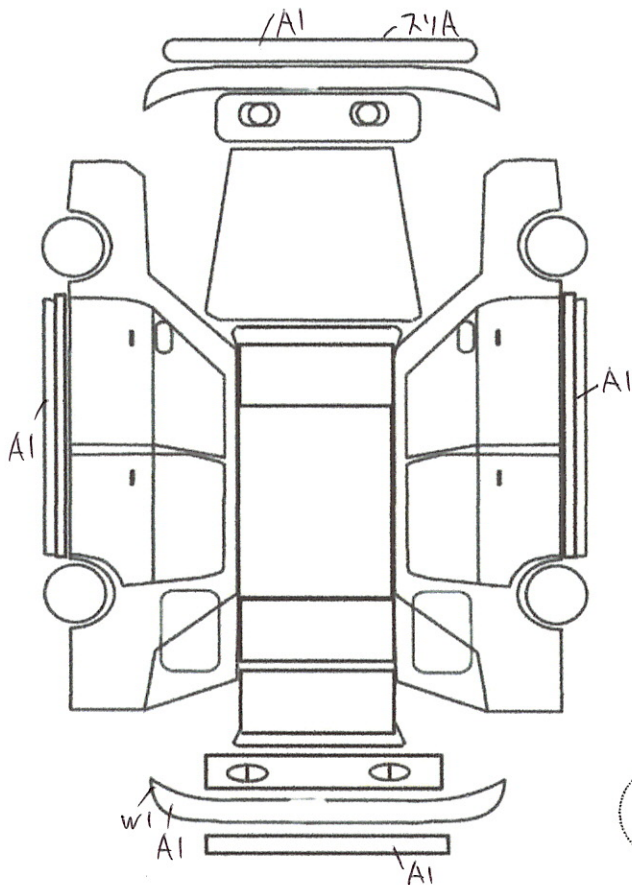
評価点 4
内装 補助評価 4

車検	年	月	シフト
走行	95,993 km	\$	F6
外色	元色 ホワイト → 色替	カラーNo. QM1	冷房
燃料	ガソリン	内装色 G	AAC
リサイクル預託金	12,560 円	乗員定数 4 人	新車整備手帳 (保証書付) 有

※書類と一緒に保管して下さい

純正品	S R	純AW	P S	P W
	カワ	T V	ナビ	エアB

◎カスタム内容
 RAYS TE37SL 18インチ
 YOKOHAMA タイヤ S.drive 265/35/18
 ARC チタン ラジエタークーリングパネル
 スーペリア 前後本革シートカバー
 社外カーボンシフトパネル
 社外カーボンオーディオベゼル
 社外カーボンエアコン吹き出し口
 社外カーボンMFDカバー
 社外カーボンサンバイザーカバー
 NISMO アルミシフトノブ
 社外カーボン シートベースカバー
 ALPINE 2DIN オーディオ
 NISMO フロアマット
 NISMO 320KM ホワイトフルスケールメーター



A	U	B	P	W	S	C	G	X	XX
キ	凹	傷	要	補	サ	腐	飛	要	交
ズ		凹	塗	修	ビ	食	石	交	換
			装	後			傷	換	換

✓トラスト企画 検査員報告

キロクボ H14.H16.H18.H20.H21.H22
H24.H26.H28.H30.R2 有り

H11 3.18 100km時にメーター交換
(ディーラー交換記録有り)

エンジン型式	RB26DETT
エンジン区分	ターボ
型式指定	09237
類別区分	0144

不具合内容

キズ・ヘコミ・補修箇所

電装系不具合

フロントバンパー小さい飛び石キズ有ります。
 フロントリップスポイラー下部擦りキズ有ります。
 運転席側サイドステップキズ有ります。
 助手席側リアバンパー、キズ、塗装割れ、補修跡有ります。
 助手席側サイドステップキズ有ります。
 リアウィング、フラップ部小さな塗装剥げ有ります。

特にありません。

その他

オススメポイント

平成11年式BNR34 Vspec!! 内外装程度抜群!!
 人気色QM1 ホワイト! 前オーナー雨天未使用!
 塗装アセ、キズ少なく、モール類等劣化ほぼ有りません!
 装着後数キロ RAYS TE37SL 18インチ! 超美品!!
 YOKOHAMAタイヤ S.drive 265/35/18 8分山!
 希少! ARCラジエタークーリングパネル装備!
 前後シート、本革カバー装着! 高級感抜群!
 コンソール、プレート、オーディオ等カーボン多数!
 MFD画面劣化無し! ヘッドライト黄ばみほぼ無し!
 ストラット部、下廻り錆少ないです!

チェック

社長

5076