



業者様専用車輛報告書

(状態説明書)

No. **5098**

メーカー NISSAN	車名 スカイライン	型式 E-HR30	形状・ドア数 2D
初度登録年月 S56 / 10 月	排気量 2000 cc	グレード GT-ESターボ	2WD

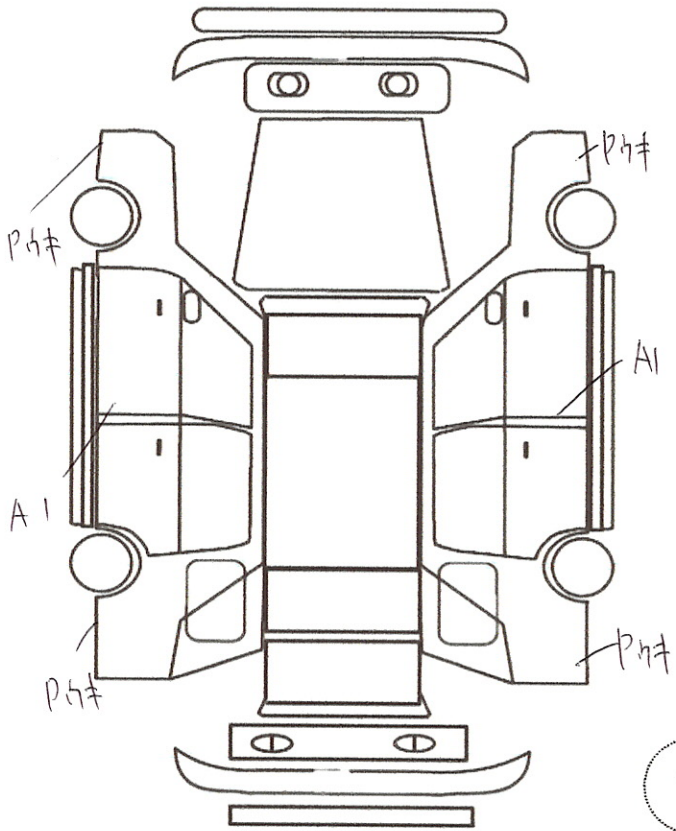
評価点 4	
内装 補助評価	B

車検	× 年 × 月	シフト	F5	
走行	32,024 km	冷房	AC	
外色	元色 赤 → 色替 赤II	カラーNo.	#013	
燃料	ガソリン		内装色	Z
リサイクル預託金	未預託 円	乗員定数	5 人	
		新車整備手帳 (保証書付)	無	

※書類と一緒に保管して下さい

純正品	S R	純AW	P S	P W
	カワ	T V	ナビ	エアB

◎カスタム内容
 SSR フォーミュラーメッシュ ゴールド 15インチ
 DUNLOP LE MANS LM704 205/60/15 8分山
 社外 サスペンションスプリング
 日産純正 RS用グリル
 日産純正 RS用バッジ左右
 社外ダッシュボードカバー
 HKS関西サービス フロント左右フロアマット
 日産純正 R32スカイライン リアフロアマット



T
スペア

✓トラスト企画 検査員報告
 各キズ
 下廻り錆止め塗装有り
 記録簿 R.1(日産ディーラー)有り

エンジン型式	L20ET
エンジン区分	ターボ
型式指定	04393
類別区分	0147

A	U	B	P	W	S	C	G	X	XX
キズ	凹	傷凹	要塗装	補修後	サビ	腐食	飛石傷	要交換	交換

不具合内容

キズ・ヘコミ・補修箇所

電装系不具合

左右ドア、ストライカー付近小さい塗装ハゲ有ります。	特にありません。
ボディ下部、ブラック塗分け部に塗装劣化有ります。	

その他

オススメポイント

下廻り、広範囲にシャープブラック塗装錆止め有り。	貴重！昭和56年式HR30スカイライン！極上車！
	内外装程度極上！！塗装劣化、内装汚れほぼ無し！
	外装、塗分けによるRSカラー！RSバッジ装備！
	実走行3万キロ台！エンジン、足回り劣化無し！
	エアコン、オーディオ、空気清浄機作動良好！
	パワステ良好！ギア入り◎！！
	クラッチ残量OK！ハブベアリング異音無し！
	オイル漏れ殆どなし！
	驚異のコンディションです！！
	もう二度と出ません！この機会に！！！！

チェック

社長

5098