

(状態説明書)

No.
5101

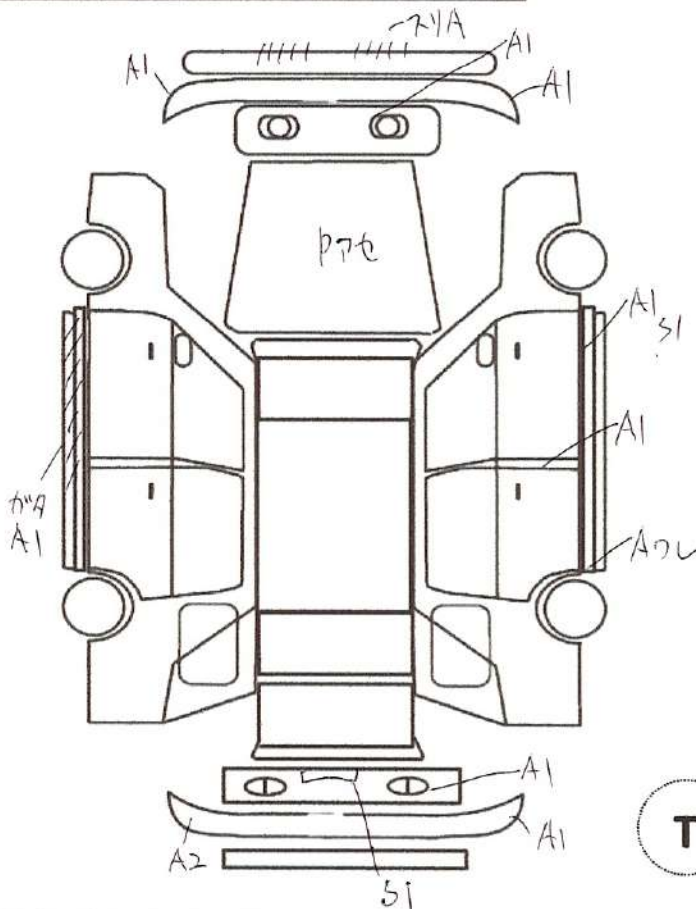
メーカー NISSAN	車名 スカイライン	型式 GF-ER34改	形状・ドア数 2D
初度登録年月 11 / 11 月	排気量 2500 cc	グレード 25GT-t	2WD

評価点 3
内装 補助評価 C

車検 X 年 X 月	シフト F5
走行 113,270 km	
外色 元色 色替 シルバー → ホワイト	カラーNo.
燃料 ガソリン	内装色 G
リサイクル預託金 12,660 円	乗員定数 5 人
	新車整備手帳 (保証書付) 無

純正 部品	S R カワ	純AW T V	P S ナビ	P W エアB
----------	-----------	------------	-----------	------------

◎カスタム内容
 URAS type GT フロントバンパー
 URAS D1 spec1 サイドステップ
 URAS D1 spec1 リアバンパー
 WORK EMOTION 11R 18インチアルミホイール
 BLITZ ターンフロー式 前置きインタークーラー
 TRUST オイルキャッチタンク
 柿本 改 マフラー
 HPI エアクリナー
 RAZO シフトノブ
 社外 スピンターンノブ
 社外 LEDテールランプ
 社外 フロントフェンダー



✓トラスト企画 検査員報告

各キズ
 ヘッドライト黄ばみ
 ECR33純正MT載せ替え車両
 内装ヨゴレ、コゲ
 外装色替えシルバー→ホワイト
 MT載せ替え公認車両

エンジン型式	RB25DET
エンジン区分	ターボ
型式指定	09057
類別区分	0169

A	U	B	P	W	S	C	G	X	XX
キ	凹	傷	要	補	サ	腐	飛	要	交
ズ		凹	塗	修	ビ	食	石	交	換
			装	後			傷	換	

不具合内容

キズ・ヘコミ・補修箇所

電装系不具合

フロントバンパー擦り傷、塗装ワレ有ります。	メインメーター、3連メーターに電球切れ有ります。
ボンネット傷有ります。	エアコン効き弱いです。
運転席側ドア傷有ります。	
リアバンパー傷有ります。	
運転席側サイドステップキズ有ります。	
助手席側サイドステップ塗装ワレ、取り付け不良有ります。	
運転席側ドアキズ有ります。	

その他

オススメポイント

ヘッドライト黄ばみ有ります。	平成11年式R 3 4 スカイライン！人気の2ドア！
コンソールべた付き有ります。	外装オールペン済み！シルバー→ホワイト！
外装オールペン済み	人気エアロパーツ URASバンパー、サイドステップ装備！
エアロパーツにワレ多いです。	人気ホイール！WORK EMOTION 11R 18インチ装備！
	BLITZ 前置きインタークーラー装備！
	柿本改 マフラー装備！
	エンジン、ミッション異音無し！程度良好！
	高騰しているER34 ターボ2ドア！お探しの方是非！

チェック

社長

5101