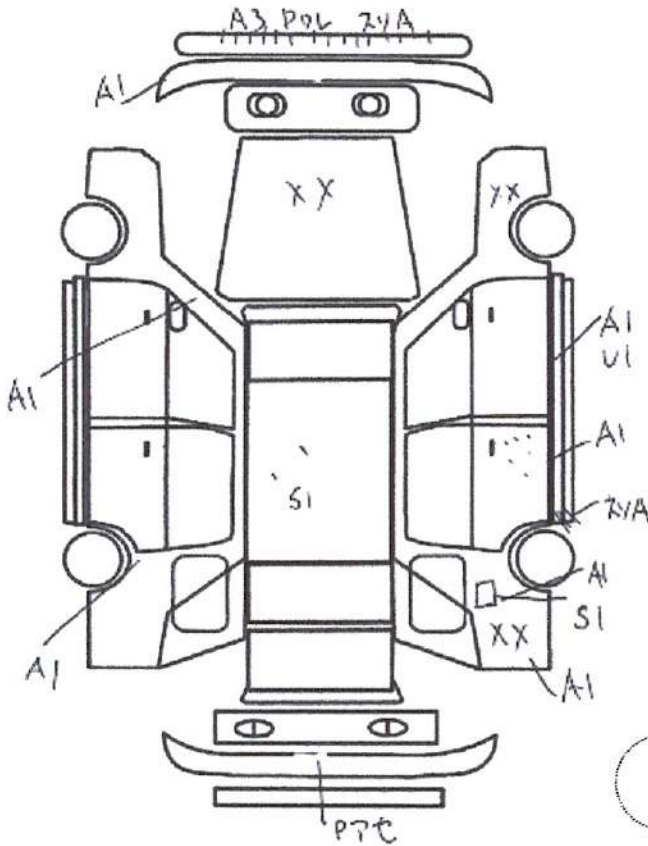


(状態説明書)

No. 5106	メーカー NISSAN	車名 スカイライン	型式 E-BCNR33	形状・ドア数 2D	評価点 R
	初度登録年月 9 / 3 月	排気量 2600 cc	グレード GT-R	4WD	

車検	× 年 × 月	シフト	F5	
走行	37,702 km *	冷房	AAC	
外色	元色 シルバー →	色替	カラーNo.	KR4
燃料	ガソリン		内装色	G
リサイクル預託金	11,700 円	乗員定数	4 人	新車整備手帳 (保証書付) 有

※書類と一緒に保管して下さい



純正品	S R	純AW	P S	P W
	カワ	T V	ナビ	エアB

◎カスタム内容

- ・ニスモフロントバンパー・SHOGUN 18inch ホイル
- ・ニスモリアウイングオーナメント
- ・トップシークレットリアマットガード
- ・HKS GT2530 × 2・トラストアルミラジエター
- ・HKS VCAM システム・ARCインタークーラー
- ・HKS EVC6・HKSエアフロレスアダプター
- ・LINK G4 ECU ・HKSインタークーラーバイピング
- ・HKS スーパーターボマフラー
- ・オーリンズ車高調・社外カーボンボンネット
- ・Panasonic Strada 2DIN ナビ
- ・社外エアコン移設ハーネス
- ・ニスモフルスケールホワイトメーター
- ・ニスモ ホワイト3連メーター
- ・レカロ SR-4 ・社外 LED テールランプ
- ・ニスモフロアマット・HKS スポーツキャタライザー
- ・ニスモジュラコンシフトノブ
- ・PIVOT エンジンスタートスイッチ
- ・VIPER カーセキュリティ・社外フロントパイプ
- ・SARD 燃料レギュレーター
- ・HKS フェーエルデリバリーパイプ
- ・ハイキャスキャンセルロッド
- ・M's エアクリナー

✓トラスト企画 検査員報告

右Fインナー コアサポート修復歴有り
 右リアフェンダー交換
 ヘッドライト黄ばみ
 室内ヨゴレ、コゲ
 左フロントインパネ ヒズミ
 エンジンパワーチェックシート有り(ZEALトライアル)
 キロクボ(H9.H10.H12.H13.H14.H15
 H16)ディーラー記録簿有り
 アライメントシート有り
 (グランドスラム福井)
 メーター改ざん車

エンジン型式	R B 26DETT
エンジン区分	ターボ
型式指定	07824
類別区分	0003

A	U	B	P	W	S	C	G	X	XX
キ	凹	傷	要	補	サ	腐	飛	要	交
ズ		凹	塗	修	ビ	食	石	交	換
			装	後			傷	換	

T
スベア

不具合内容

キズ・ヘコミ・補修箇所	電装系不具合
フロントバンパー飛び石キズ有ります。	運転席側ミラー 動作不良です。
フロントリップスポイラー擦りキズ有ります。	
運転席側サイドステップ キズ有ります。	
運転席側リアフェンダー キズ有ります。	
フューエルリッド付近 点錆有ります。	
リアウィング塗装アセ、ウキ有ります。	
助手席側リアフェンダー キズ有ります。	
運転席側Aピラー キズ有ります。	
ルーフに点錆有ります。	

その他

オススメポイント

下回りサビ有り	大人気！平成9年式 R33 GT-R！！
左Fインパネヒズミ	チューニング多数！人気ニスモバンパー！
コアサポート, サポート交換	HKS 2530タービン HKS V-CAM ARCインタークーラー装備！
	ZEALにてセッティング!534ps!セッティングシート有り！
	エンジンECU LINK G4!エアフロレス制御！
	エンジン、ミッション程度良好！異音、ガリ音有りません。

チェック

社長

5106