

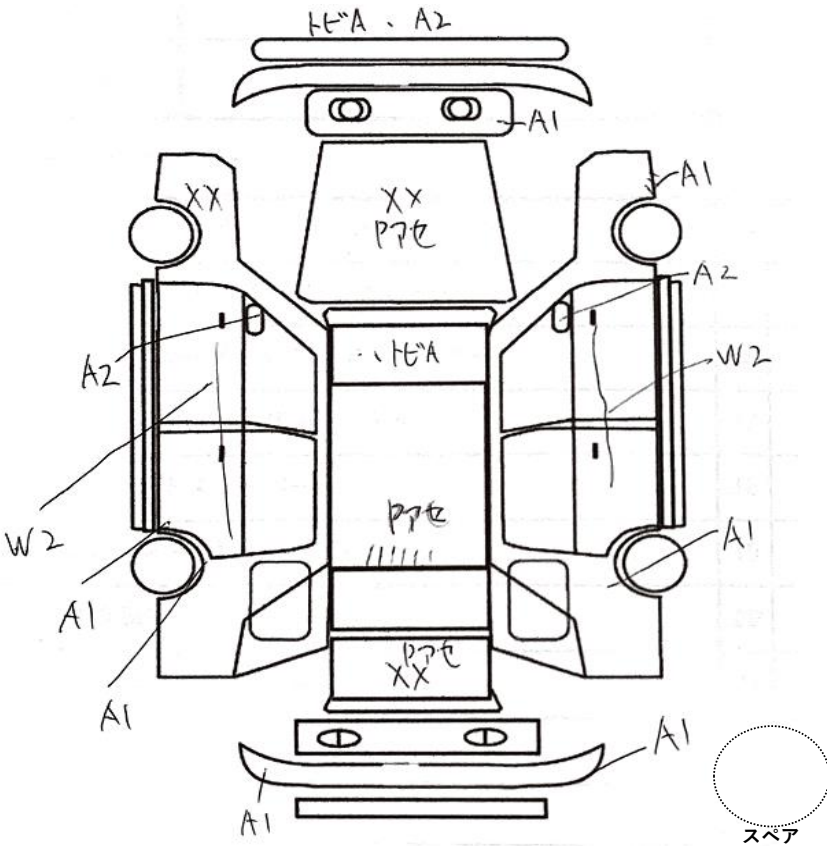
(状態説明書)

No. 5110	メーカー NISSAN	車名 シルビア	型式 GF-S15	形状・ドア数 2D	評価点 R
	初度登録年月 11 / 8 月	排気量 2000 cc	グレード SPEC R	2WD	

車検	× 年 × 月	シフト	AT	
走行	294,442 km	冷房	AAC	
外色	元色 シルバー → 色替	カラーNo.	WV2	新車整備手帳 (保証書付) 無
燃料	ガソリン	内装色	G	
リサイクル預託金	12,560 円	乗員定数	4 人	※書類と一緒に保管して下さい

純正品	S R	純AW	P S	P W
	カワ	T V	ナビ	エアB

◎カスタム内容
 FINAL SPEED GEAR-r 17インチ ホイール
 HKS サイレントハイパワー マフラー
 パワーエンタープライズ エアクリナー
 社外 ラジエタークーリングパネル
 社外 フロントタワーバー
 社外 アーシングキット
 JIC 車高調整式サスペンション
 社外 ハンドルカバー(縫い付け式)



A	U	B	P	W	S	C	G	X	XX
キ	凹	傷	要	補	サ	腐	飛	要	交
ズ		凹	塗	修	ビ	食	石	交	換
			装	後			傷	換	

✓トラスト企画 検査員報告

各キズ
 ルーフ、ボンネット塗装アセ
 ヘッドライト黄ばみ
 助手席側ストラット付近 錆補修
 室内ヨゴレ、コゲ
 シート汚れ
 エンジンオイル漏れ
 フロント修復歴有り
 (左Fインパネ・サポート・コアサポート)交換

エンジン型式	SR20DET
エンジン区分	ターボ
型式指定	09057
類別区分	0153

不具合内容	
キズ・ヘコミ・補修箇所	電装系不具合
フロントバンパー飛び石キズ、下部擦りキズ有ります。	オーディオ操作ボタン1つ欠落しています。
フロントフェンダー ライト付近キズ有ります。	
ボンネット塗装アセ有ります。	
左右ミラーキズ有ります。	
運転席側サイドステップ、テープ跡有ります。	
ルーフ、Cピラーに塗装劣化有ります。	
リアガラス、糊跡有ります。	
リアバンパーキズ有ります。	
助手席側リアフェンダーキズ有ります。	
フロントガラス、飛び石キズ有ります。	

その他	オススメポイント
	大人気！平成11年式 S15シルビアspec R!!!
	S15では珍しい外装、内装フルノーマル!!!
	FINAL SPEED GEAR-r 17インチ ホイール装備！
	HKS サイレントハイパワー マフラー装備！
	下廻り、走行距離にしては錆少ないです！
	AT車！手軽にスポーツカーを楽しみたい方にも！
	ボディ状態良好！MT載せ替え、カスタムベースに！

チェック	
社長	