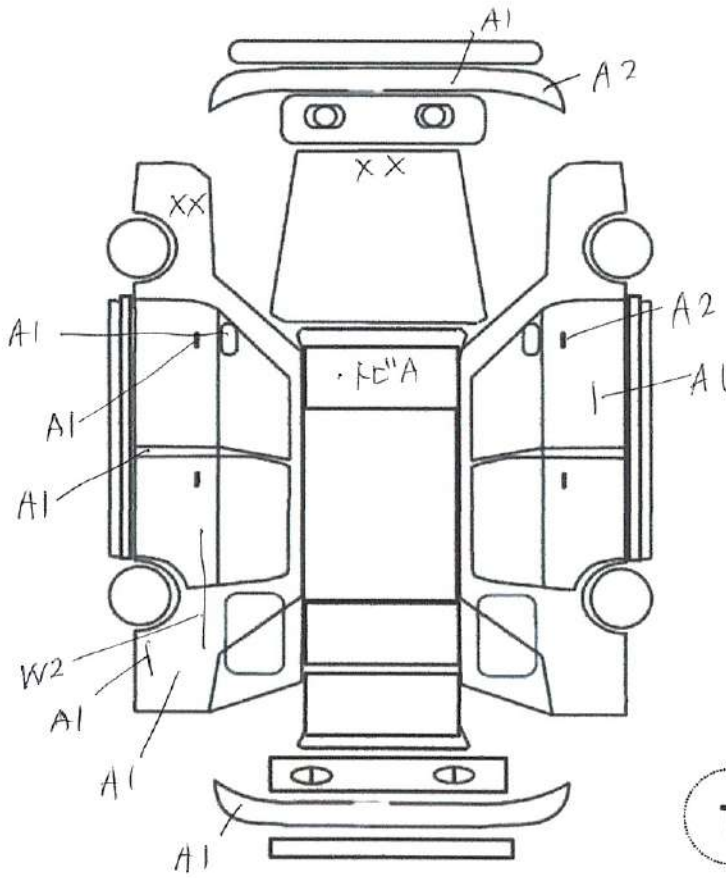


(状態説明書)

| | | | | | |
|--------------------|----------------------------|-----------------------|-----------------------|---------------------|------------------------|
| No. 5127 | メーカー NISSAN | 車名 スカイライン | 型式 E-BNR32改 | 形状・ドア数 2D | 評価点 3.5 |
| | 初度登録年月 H1 / 12 月 | 排気量 2600 cc | グレード GT-R | 2WD | |
| | | | | | 内装 補助評価 B |

| | | | | |
|----------------------------|----|----------------------|------------------|------------|
| 車検 R × 年 × 月 | | | シフト F6 | |
| 走行 15,319 km * | | | | |
| 外色 元色 ブラック → | 色替 | カラーNo. 732 | 冷房 | AAC |
| 燃料 ガソリン | | 内装色 G | 新車整備手帳 (保証書付) | 無 |
| リサイクル預託金 9,730 円 | | 乗員定数 4 人 | ※書類と一緒に保管して下さい | |

| 純正品 | S R | 純AW | P S | P W |
|---|-----|-----|-----|-----|
| | カワ | T V | ナビ | エアB |
| ◎カスタム内容 東名カムシャフト ニスモ S-tune サスペンションキット ニスモ 320km フルスケールメーター BNR34純正 ゲトラグ6速ミッション BBS LM 17インチ GTRサイズ BCNR33 純正Dシート クスコタワーバー BNR34純正 インジェクター ニスモ ヴェルディナマフラー 前後 Vspec用 プレンボキャリパー | | | | |



| | |
|---|----------|
| ✓トラスト企画 検査員報告 | |
| 各キズ 内装汚れ 左フロントフェンダー交換 ボンネット交換 フロアサイドメンバーヘコミ フロントガラス飛び石キズ メーター交換 (記録なし、距離不明) | |
| エンジン型式 | RB26DETT |
| エンジン区分 | ターボ |
| 型式指定 | 6134 |
| 類別区分 | 0004 |

| | | | | | | | | | |
|---|---|---|---|---|---|---|---|---|----|
| A | U | B | P | W | S | C | G | X | XX |
| キ | 凹 | 傷 | 要 | 補 | サ | 腐 | 飛 | 要 | 交 |
| ズ | | 凹 | 塗 | 修 | ビ | 食 | 石 | 交 | 換 |
| | | | 装 | 後 | | | 傷 | 換 | |

| 不具合内容 | |
|----------------------|-------------------|
| キズ・ヘコミ・補修箇所 | 電装系不具合 |
| フロントバンパーキズ有ります。 | 運転席側パワーウィンドー不良です。 |
| グリル色あせ有ります。 | |
| 運転席側ドア、ドアハンドルキズ有ります。 | |
| リアバンパーキズ有ります。 | |
| リアフェンダーキズ、ヘコミ有ります。 | |
| 助手席側ドア、ドアハンドルキズ有ります。 | |
| 助手席側ミラーキズ有ります。 | |
| | |
| | |
| | |
| | |

| その他 | オススメポイント |
|-------------------|------------------------------|
| ウィンドーモールの劣化が多いです。 | 大人気！平成元年式BNR32 GT-R!人気色ブラック！ |
| | 内装状態◎ ダッシュの浮きも少ないです！ |
| | 希少 ニスモ320kmフルスケールメーター付き！ |
| | ニスモ S-tuneサスペンション装備！ |
| | Vspec用 プレンボキャリパー前後装備！ |
| | R34GTR用 純正ゲトラグ6速ミッション装備！ |
| | ミッション入り、異音問題なし！ |
| | 人気ホイール BBS LM装備！ |
| | どんどん減っていく程度の良いR32 GTR！！ |
| | ノーマルに近い状態です！お探しの方是非！ |

| チェック | |
|------|--|
| 社長 | |