

(状態説明書)

No.
5180

メーカー SUBARU	車名 インプレッサ	型式 GH-GDB	アプライドモデル C 型
初度登録年月 15 / 2 月	排気量 2000 cc	グレード WRX STI	形状・ドア数 4D 4WD

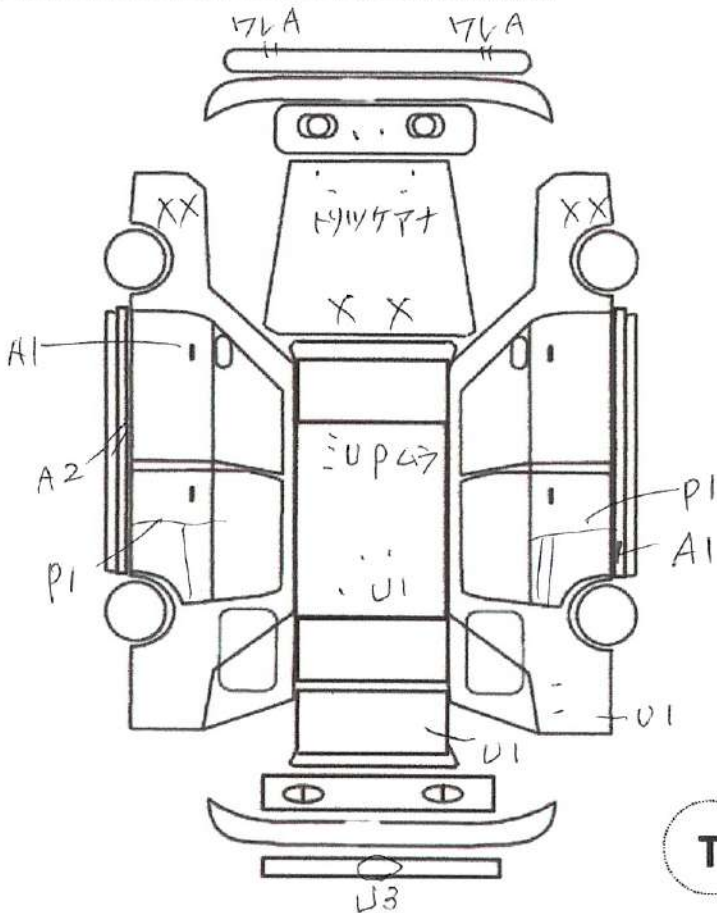
評価点
2

内装
補助評価 **B**

車検 × 年 × 月	走行 181,948 km	シフト F6
外色 元色 ブルー → 色替	カラーNo. 02C	冷房 AC
燃料 ガソリン	内装色 グレー	新車整備手帳 (保証書付) 無
リサイクル預託金 12,990 円	乗員定数 5 人	

純正部品	S R カワ	純AW T V	P S ナビ	P W エアB
------	-----------	------------	-----------	------------

◎カスタム内容
 社外 WRC レプリカフロントバンパー
 社外カーボンリップスポイラー
 社外 FRP フロントフェンダー
 社外 WRC レプリカサイドステップ
 社外 WRC レプリカリアフェンダー
 社外 WRC レプリカリアウイング
 OZレーシング ホイール 15インチ
 MRF製 ラリータイヤ 205/65/15
 社外 ルーフベンチレーター
 WRC レプリカアンテナ
 Defi ブースト計
 クスコ 10点式ロールケージ



✓トラスト企画 検査員報告
 各キズ
 内装汚れ
 右Fサポートヒズミ
 右Fインパネヘコミ
 社外FRフェンダー貼り付け
 前後フェンダーカット有り
 ルーフダクト取り付け
 下廻りサビ有り
 Rフェンダーアーチ錆有り
 ボディ全体デカール有り
 Fバンパー、ボンネット
 フォグランプ取り付け穴有り
 ダッシュボードモケット加工

A	U	B	P	W	S	C	G	×	×	×
キズ	凹	傷凹	要塗装	補修跡	サビ	腐食	飛石傷	要交換	交換	

エンジン型式	EJ-20
エンジン区分	ターボ
型式指定	10747
類別区分	0011

不具合内容

キズ・ヘコミ・補修箇所

電装系不具合

フロントバンパー、キズ、ワレ有ります。

左右ドアミラー格納、角度調整不良です。

フロントバンパー取り付け不良です。

集中ドアロック不良です。

運転席側ドアハンドルキズ有ります。

ルーフ、ヘコミ、塗装ムラ有ります。

運転席側サイドステップキズ有ります。

リアバンパーヘコミ有ります。

助手席側サイドステップキズ有ります。

助手席側ドアキズ有ります。

運転席リアフェンダーキズ、ヘコミ有ります。

その他

オススメポイント

大人気！平成15年式 GDBインプレッサWRX STI！！

ド迫力！WRCカーレプリカ仕様！！

2007年 ラリーウェールズGB オストベルグ仕様！

前後フェンダー、ホイール、タイヤ等WRC仕様！

デカールは細部までレプリカされています。

ルーフエアスクープ装備！機能します！

エンジン好調！異音等無し！

ミッション入りOK！異音無し！

細部まで再現されたWRカーレプリカ！

スバルファンの方是非！WRC気分を味わえます！

チェック

社長	
----	--

5180