

業者様専用車両報告書

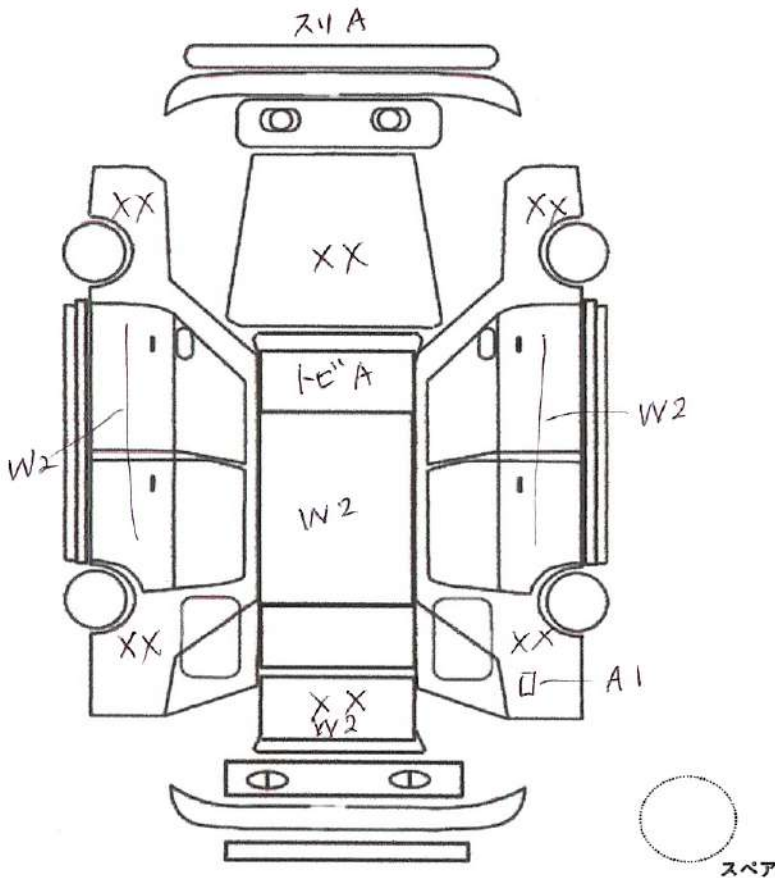
(状態説明書)

No. 5181	メーカー NISSAN	車名 スカイライン	型式 E-BNR32改	形状・ドア数 2D	評価点 3
	初度登録年月 H2 / 2 月	排気量 2,600 cc	グレード GT-R	4WD	
					内装補助評価 D

車検 R X 年 X 月	シフト F5
走行 101,410 km *	
外色 元色 色替 ブラック →	カラーNo. 732
燃料 ガソリン	内装色 G
リサイクル預託金 未預託 円	乗員定数 4 人
	新車整備手帳 (保証書付) 無

※書類と一緒に保管して下さい

純正品	S R	純AW	P S	P W
	カワ	T V	ナビ	エアB
◎カスタム内容				
<ul style="list-style-type: none"> ・HKS 2.8L ポアアップキット ・HKS GT-3037タービン×2 ・HKS フルカウンタークランク ・HKS 強化オイルポンプ ・TOMEI ハイカム ・HKS F-con Vpro (金プロ) ・APEXi ドラッグインタークーラー ・TRUST オイルクーラー ・TRUST アルミラジエター ・オリジナル 大容量サージタンク ・オリジナル 100φシングルスロットル ・社外インジェクター ・TOMEI フェーエルデリバリーパイプ ・SARD 燃料レギュレーター ・社外クランクプーリー ・強化燃料ポンプ ・OS技研 5速クロスミッション ・HKS ドラッグマフラー ・APEXi N1ダンパー ・強化ドライブシャフト(フロント) ・クスコLSD(フロント側) ・HKS EVC5 ・Defiメーター(排気温 油圧 プースト 燃圧 油温 水温) ・HKS ミクスチャーコントローラー 				



A	U	B	P	W	S	C	G	X	XX
キ	凹	傷	要塗装	補修後	サ	腐	飛石傷	要交換	交
ズ		凹			ビ	食			換

✓トラスト企画 検査員報告	
各キズ	
内装欠品多数	
左右下インパネ加工	
トランク内加工(燃料ポンプ)	
パワーウィンドウ変更(手動)	
ダッシュ浮き	
内装汚れ、サビ	
ロールケージ取り付け加工	
OSクロスミッション公認済み	
エンジン型式	RB26DETT
エンジン区分	ターボ
型式指定	06134
類別区分	0004

不具合内容

キズ・ヘコミ・補修箇所	電装系不具合
フロントバンパー下部擦り傷有ります。	ミラーは社外品に変更(手動)
フロントガラス飛び石キズ有ります。	エアコンレス、プロアレスです。
車体全体オールペン時にキズ補修有ります。	パワーウィンドウは手動に変更されています。
フューエルリッド付近キズ有ります。	

その他

オススメポイント

エアコンレス、ハイキャスレス、ABSレスです。	フルチューン！平成2年式BNR32！ドラッグ仕様！
パワーウィンドウは手動に変更されています。	エンジンポアアップ、HKSタービン、Fcon vpro等
各社外品の動作はOKです。	エンジン、駆動系に社外パーツ多数！総額400万以上！
同色でオールペン済みです。	ボディの状態良好！オープン済みで綺麗です！
	下廻りの錆も少なく、事故歴も無し！
	エンジン絶好調！タービン、ミッション異音有りません。
	HKS鍛造ピストン、HKSフルカウンタークランク等！
	ラインロック装備！バーンナウト可能！！
	希少！TOMEI製 310kmメーター装備！
	走行性能問題なし！セッティングされています。
	希少なフルチューンR32GTR!お金かかってます！！
	エンジン腰下まで手が入り、すごいパワーです！
	エンジン単体でも価値あり！お探しの方是非！

チェック

社長

5181