

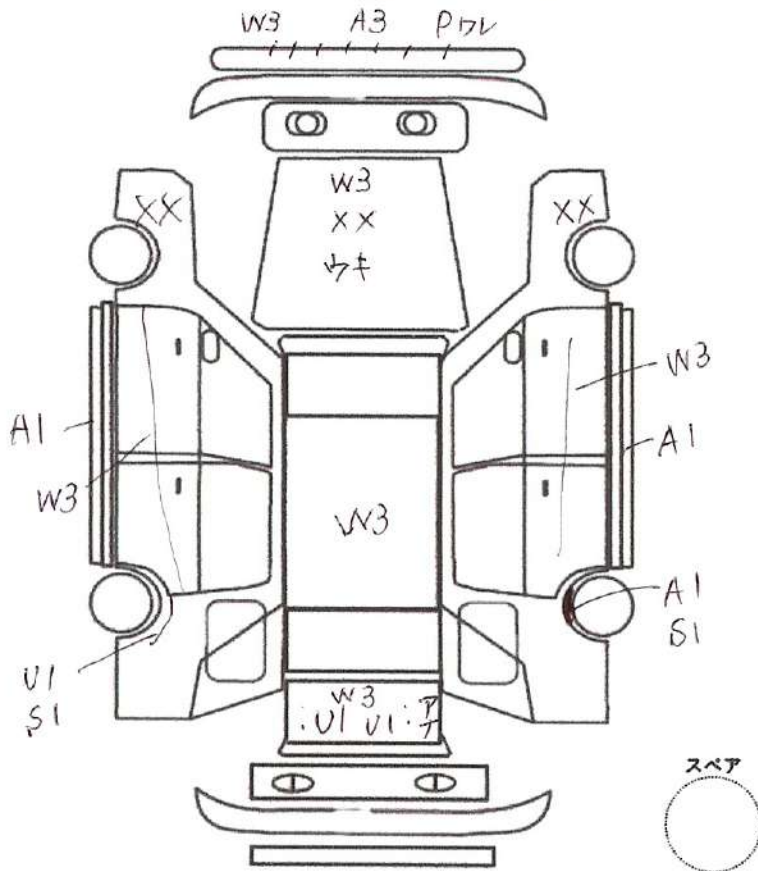
(状態説明書)

No. 5182	メーカー NISSAN	車名 スカイライン	型式 E-BNR32	形状・ドア数 2D	評価点 R
	初度登録年月 H4 / 2 月	排気量 2600 cc	グレード GT-R	4WD	
					内装補助評価 D

車検	× 年 × 月	シフト	F5	
走行	129,053 km	冷房	無	
外色	元色 色替 → ガンメタ	カラーNo.	新車整備手帳 (保証書付)	無
燃料	ガソリン	内装色 G		
リサイクル預託金	9,730 円	乗員定数	2 人	

※書類と一緒に保管して下さい

純正品	S R	純AW	P S	P W
	カ W	T V	ナ ビ	エ A B
◎カスタム内容				
HKS 2.7Lキット ボアアップ				
トラスト T88-34D				
東名 272度 カムシャフト				
社外 インジェクター				
ECU アベックスパワーFC エアフロ制御				
KOYO アルミラジエター				
トラスト エレメント移動 オイルクーラー				
社外 オイルキャッチタンク				
社外 ツインプレートクラッチ				
BLITZ 車高調				
BNR34 純正 プレンボキャリパー前後				
社外 アルミホイール 18inch				
社外 6点式ロールケージ				
社外 フルバケットシート				
WILLANDS 4点式ハーネス				
AEM 空燃比計				
トラスト ブースト、油温計				
ニスモ シフトノブ				



✓トラスト企画 検査員報告	
各キズ	
内装欠品多数	
前後修復歴有り	
フロントガラスヒビあり	
エアコンレス	
ハイキャスレス	
アンダーコート削り	
社外Fフェンダー ヒズミ	
社外FRPボンネット ヒズミ	
社外G Tウィング(幅179.5cm)	
トランクウィング取り付け部へコミ	
コアサポートヒズミ	
バッテリー移設	
ABSレス	
エンジン型式	RB26DETT
エンジン区分	ターボ
型式指定	06134
類別区分	0015

A	U	B	P	W	S	C	G	X	XX
キ	凹	傷	要	補	サ	腐	飛	要	交
ズ		凹	塗	修	ビ	食	石	交	換
			装	後			傷	換	

不具合内容

キズ・ヘコミ・補修箇所	電装系不具合
Fバンパー、キズ、ワレ、取付穴加工有り。	左右ミラー格納、角度調整NG
左右Fフェンダー取り付けウキ有り。	エアコンレス(ファンは稼働します)
左右リアフェンダーツメ折り、サビ有り。	メーター内電球切れ有ります。
運転席側ドア、キズ有ります。	パワーFC コマンドー液晶不良です。
運転席側ミラー、キズ有ります。	
運転席側サイドステップキズ有ります。	
全塗装の為、全体に塗装ムラ有ります。	

その他

オススメポイント

	大人気！平成4年式 R32スカイラインGTR!!
	チューニング多数！HKS 2.7L トラスト T88-34D等
	エンジン制御 パワーFC エアフロ仕様！
	トラストプロフェックにてブーストコントロール！
	エンジン好調！セッティングしっかり取れています！
	R34GTR用ブレンボキャリパー装備！止まります！
	2.7Lで低速トルクモリモリです！発進も楽々！
	社外クラッチですが、扱いやすいです！
	内装ドンガラ状態！車体とても軽いです！
	とても扱いやすいフルチューン車両！
	こちらをベースにサーキットで楽しむもよし！
	エンジンだけでもかなりお金かかってます。
	ベース、エンジンだけでも価値あります！是非！

チェック

社長

5182