



トラスト企画

Trust Kikaku

業者様専用車両報告書

(状態説明書)

No.
5123

メーカー MITSUBISHI	車名 ランサー エボリューション3	型式 E-CE9A	形状・ドア数 4D
初度登録年月 H7 / 8 月	排気量 2000 cc	グレード GSR	4WD

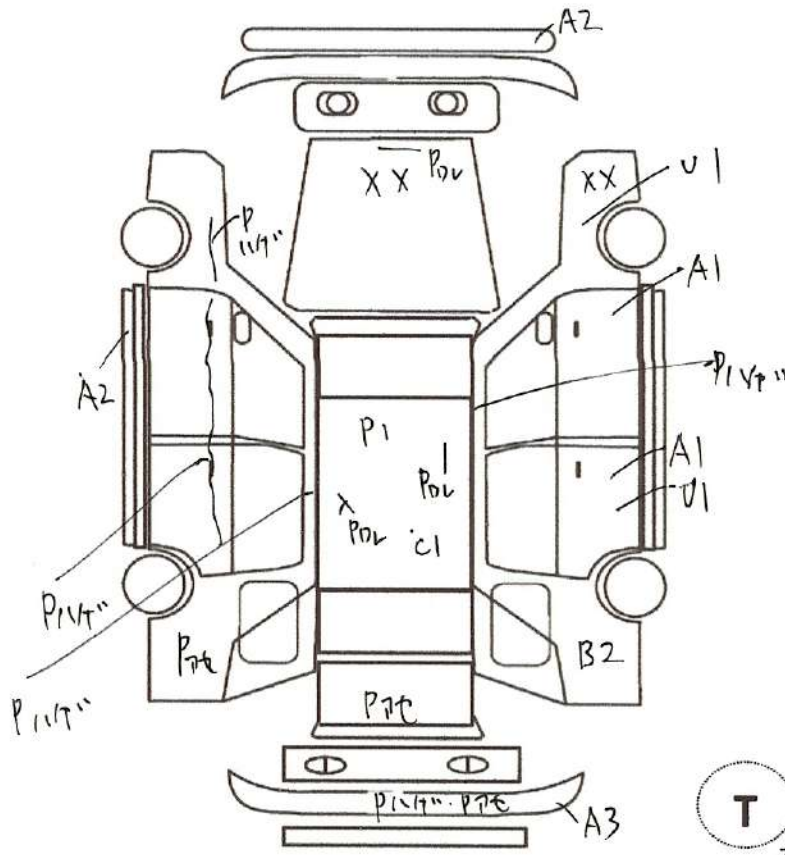
評価点 R	
内装 補助評価	C

車検 R × 年 × 月		シフト F5
走行 83,363 km		
外色 元色 ブラック →	色替 ブラック	カラーNo. X08
燃料 ガソリン	内装色 グレー	冷房 AC
リサイクル預託金 9,170 円	乗員定数 5 人	新車整備手帳 (保証書付) 無

※書類と一緒に保管して下さい

純正品	S R	純AW	P S	P W
	カワ	T V	ナビ	エアB

- ◎カスタム内容
- ・スタウト カーボンボンネット
 - ・RAYS TE37 16インチブロンズ
 - ・社外サスペンション 純正形状
 - ・APレーシング 4ポッドキャリパー
 - ・社外 アルミラジエター
 - ・R S インテークパイプ
 - ・HKS パワーフロー
 - ・HKS インタークーラーパイピング
 - ・社外プラグコード
 - ・レカロ SR-1 左右2脚
 - ・トラスト ターボタイマー
 - ・トラスト ブーストコントローラー
 - ・トラスト追加メーター(水温、油温、油圧)
 - ・ブリッツブーストメーター
 - ・momo RACE ステアリング
 - ・momo シフトノブ
 - ・社外デュアルマフラー



T
スベア

A	U	B	P	W	S	C	G	X	XX
キ	凹	傷	要	補	サ	腐	飛	要	交
ズ		凹	塗	修	ビ	食	石	交	換
			装	後			傷	換	

✓トラスト企画 検査員報告

各キズ、ホシユウ
内装ヘタリヨゴレ
修復歴有り
ロールケージ取り付け跡有り
Fフェンダーツメ折り
左Fパネルヒズミ

エンジン型式	4G63
エンジン区分	ターボ
型式指定	0
類別区分	0

不具合内容

キズ・ヘコミ・補修箇所	電装系不具合
フロントリップスポイラーすり傷、割れ有ります。	エアコン効き弱いです。
運転席側ドアキズ有ります。	オーディオ再生不良です。
運転席側ミラーキズ有ります。	
ボンネット塗装ワレ有ります。	
ルーフ塗装ワレ、アセ有ります。	
リアバンパーキズ有ります。	
リアウイング、トランク塗装ハゲ、アセ有ります。	
助手席側ドアキズ有ります。	
助手席側ミラーキズ有ります。	

その他

オススメポイント

	平成7年式ランエボIII！人気のブラック！！
	社外パーツ多数！マフラー、ホイール、車高調等！
	APレーシング製 ビッグキャリパー装備！効きます！
	人気ホイール RAYS TE37 ブロンズ装備！
	エンジン好調！ブースト0.8キッチリ掛かります！
	ミッション入りOK！異音ありません！
	レカロ セミバケ SR-1左右装備！
	社外追加メーター装備！水温、油温、油圧計！
	人気のランエボIII！色も某漫画と同じ仕様です！
	走行性能全く問題なし！探している方お早めに！

チェック

社長

5123