

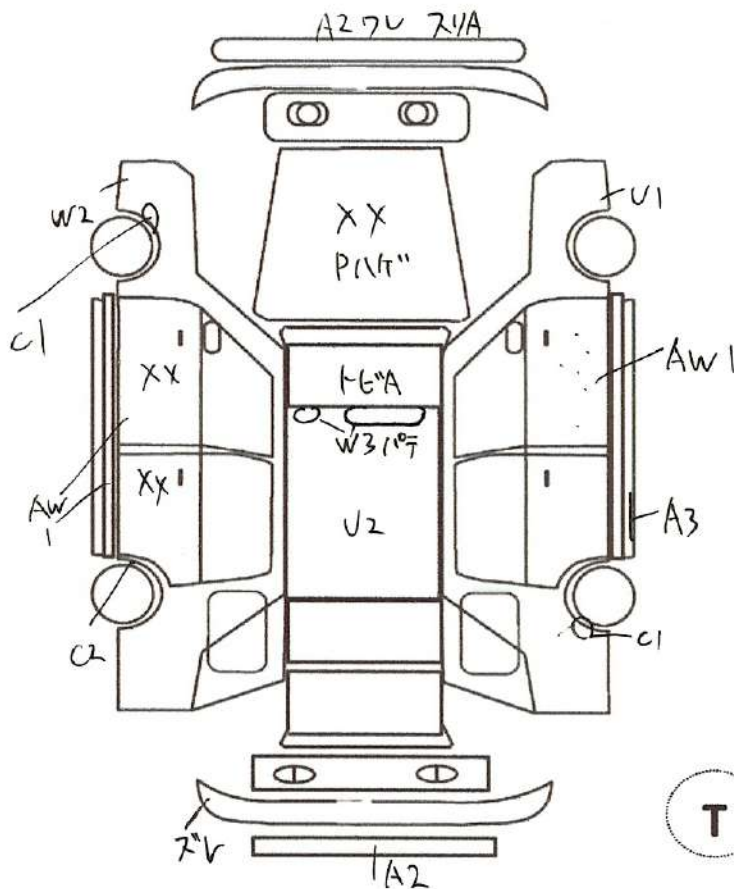
(状態説明書)

| | | | | | |
|--------------------|---------------------------|-----------------------|---------------------|---------------------|-----------------|
| No. 5183 | メーカー MITSUBISHI | 車名 ランサー エボリューション3 | 型式 E-CE9A | 形状・ドア数 4D | 評価点 R |
| | 初度登録年月 H7 / 2 月 | 排気量 2000 cc | グレード GSR | 4WD | |

| | | | | |
|----------------------------|--------------------|------------------------|----------------------|----|
| 車検 R × 年 × 月 | | | シフト F5 | |
| 走行 192,621 km | | | | |
| 外色 | 元色 ホワイト → | 色替 | カラーNo. W83 | 冷房 |
| 燃料 | ガソリン | | 内装色 グレー | AC |
| リサイクル預託金 9,070 円 | 乗員定数 5 人 | 新車整備手帳 (保証書付) 無 | | |

※書類と一緒に保管して下さい

| 純正品 | S R | 純AW | P S | P W |
|---|-----|-----|-----|-----|
| | カワ | T V | ナビ | エアB |
| ◎カスタム内容 | | | | |
| <ul style="list-style-type: none"> ・ARC チタン遮熱板 ・マインズ VXロム ・エクセディ 強化クラッチ ・クスコ LSD(フロント) ・リビルト オルタネーター ・ダンガンレーシング ホワイトメーターパネ ・XYZ製 フルタップ車高調 ・社外オイルクーラー ・TMW 19インチアルミホイール ・MOMO ステアリング ・ラリーアート シフトブーツ ・ラリーアート 前後タワーバー ・社外 エアクリナー ・社外 エンジントルクダンパー ・NGK プラグコード ・社外テールランプ | | | | |



T
スベア

| | | | | | | | | | |
|---|---|---|---|---|---|---|---|---|----|
| A | U | B | P | W | S | C | G | X | XX |
| キ | 凹 | 傷 | 要 | 補 | サ | 腐 | 飛 | 要 | 交 |
| ズ | | 凹 | 塗 | 修 | ビ | 食 | 石 | 交 | 換 |
| | | | 装 | 後 | | | 傷 | 換 | |

| | |
|--------------------------------------|-------|
| ✓トラスト企画 検査員報告 | |
| 各キズ、ホシュウ | |
| 内装ヘタリ ヨゴレ | |
| 車体左面補修有り | |
| 下廻りサビ | |
| エンジンルームサビ | |
| リアフェンダーサビ | |
| キロクボ有り | |
| (H21.H22.H23.H24.H26.H27.H28.H29.R1) | |
| エンジン型式 | 4G63 |
| エンジン区分 | ターボ |
| 型式指定 | 07576 |
| 類別区分 | 0020 |

| 不具合内容 | |
|-------------------------|---------------------|
| キズ・ヘコミ・補修箇所 | 電装系不具合 |
| フロントリップスポイラーすり傷、割れ有ります。 | 左右ドアミラー格納、角度調整不良です。 |
| 運転席側ドアキズ有ります。 | エアコン不良です。 |
| 運転席側ミラーキズ有ります。 | オーディオ不良です。 |
| ボンネット塗装アセ有ります。 | |
| ルーフサビ、パテの補修跡有ります。 | |
| リアバンパーキズワレ有ります。 | |
| 左右リアフェンダーサビ有ります。 | |
| 助手席側ドアキズ有ります。 | |
| 助手席側ミラーキズ有ります。 | |
| | |
| | |
| | |

| その他 | オススメポイント |
|-----|-------------------------|
| | 平成7年式ランエボIII！人気のホワイト！！ |
| | 社外パーツ多数！マフラー、ホイール、車高調等！ |
| | マイنزXVロム装備！エンジン好調！ |
| | クスコ製LSD装備！ミッション異音無し！ |
| | ラリーアート製タワーバー等レアパーツ装備！ |
| | 記録簿有り、ワンオーナー車！ |
| | 軽量、コンパクト、パワフルなエボIII！！ |
| | 年々タマ数が減っています！ |
| | 走行性能に問題なし！この機会に是非！！ |
| | |
| | |
| | |
| | |

| チェック | |
|------|--|
| 社長 | |