

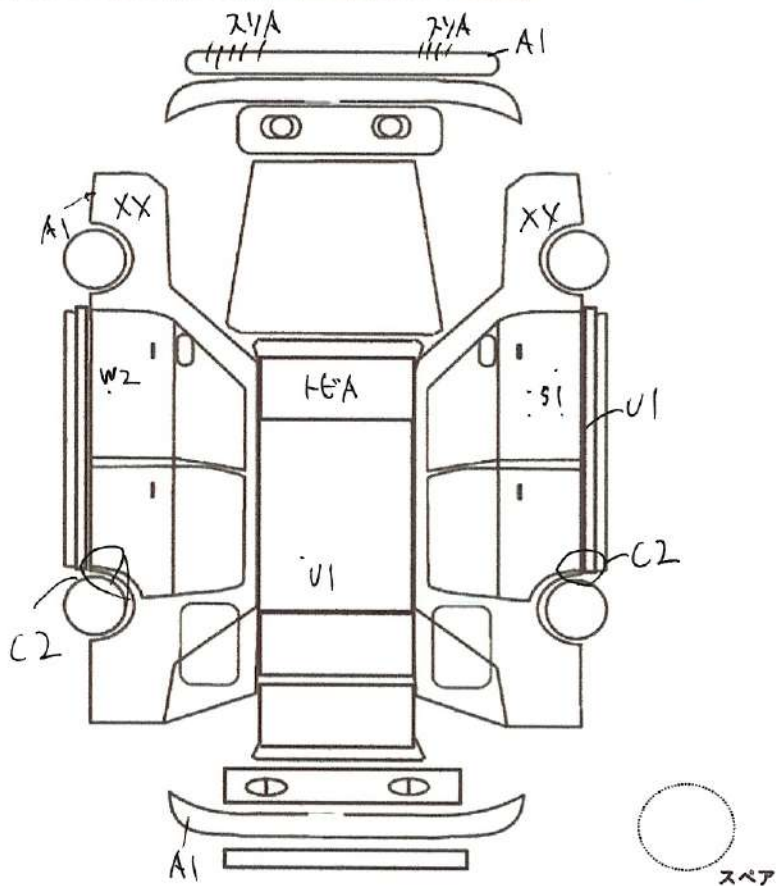
業者様専用車輛報告書

(状態説明書)

No. 5202	メーカー HONDA	車名 シビック	型式 ABA-FD2	形状・ドア数 4D	評価点 3.5
	初度登録年月 H20 / 7 月	排気量 2000 cc	グレード タイプ R	2WD	
					内装補助評価 B

車検 R 年 X 月		シフト F6	
走行 138,858 km			
外色 元色 ホワイト → 色替	カラーNo. HNO	冷房	AAC
燃料 ガソリン	内装色 ブラック	新車整備手帳 (保証書付)	無
リサイクル預託金 11,530 円	乗員定数 5 人	※書類と一緒に保管して下さい	

純正品	S R	純AW	P S	P W
	カワ	T V	ナビ	エアB
◎カスタム内容				
<ul style="list-style-type: none"> ・ SPOON S-tai フロントバンパー ・ VOLTEX 3D GTウイング ・ ENKEI NT03RR 18インチ ・ 無限 後付けメーター(水温、油音、油圧) ・ 社外 ETC ・ KENWOOD 2DIN ナビ ・ SAMCO シリコンラジエターホース ・ momo RACE ステアリング ・ 社外 車高調 				



✓トラスト企画 検査員報告	
各キズ	
内装ヘタリ ヨゴレ	
下廻りサビ	
ヘッドライト曇り	
エンジン型式	K20A
エンジン区分	NA
型式指定	15684
類別区分	0002

A	U	B	P	W	S	C	G	X	XX
キズ	凹	傷凹	要塗装	補修後	サビ	腐食	飛石傷	要交換	交換

不具合内容

キズ・ヘコミ・補修箇所	電装系不具合
フロントバンパー下部擦り傷有ります。	エアコン効き弱いです。
フロントバンパー塗装ハゲ有ります。	
左右ヘッドライト曇り有ります。	
運転席側サイドステップ下部塗装ハゲ有ります。	
運転席側ドア、点錆有ります。	
左右リアフェンダーサビ有ります。	

その他

オススメポイント

	大人気！平成20年式 シビックタイプR！！！！
	人気色！チャンピオンシップホワイト！
	エンジン好調！ミッション入りOK！
	無限製 後付けメーターセット装備！完動です。
	内装程度◎！とてもキレイです！
	ENKEI製 NT03RR 18inch装備！ツラ具合も決まっています！
	SPOON製 フロントバンパー装備！
	VOLTEX製 3D GTウィング装備！
	ブレーキ残量まだまだ多いです！
	値段も上昇傾向のFD2！
	この価格で手に入れるチャンスです！
	機関係はノーマルで好調！お探しの方是非！

チェック

社長