

業者様専用車輛報告書

(状態説明書)

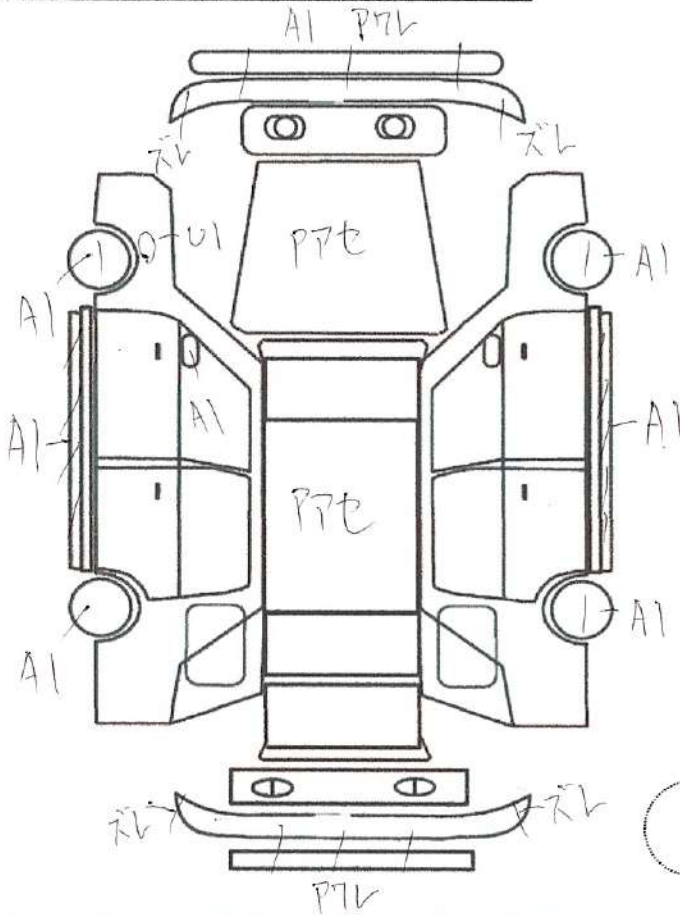
| | | | | | |
|--------------------|---------------------------|-----------------------|---------------------|---------------------|-----------------|
| No. 5162 | メーカー HONDA | 車名 インテグラ | 型式 GF-DB8 | 形状・ドア数 4D | 評価点 R |
| | 初度登録年月 12 / 6 月 | 排気量 1800 cc | グレード タイプR | 2WD | |

| | | | | |
|----------|-------------------|---------------|-------------|--|
| 車検 | × 年 × 月 | シフト | F5 | |
| 走行 | 129,807 km | 冷房 | AC | |
| 外色 | 元色 白 → 色替 | カラーNo. | NH0 | |
| 燃料 | ガソリン | 内装色 | ブラック | |
| リサイクル預託金 | 10,730 円 | 乗員定数 | 5 人 | |
| | | 新車整備手帳 (保証書付) | 無 | |

※書類と一緒に保管して下さい

| | | | | |
|-----|-----|-----|-----|-----|
| 純正品 | S R | 純AW | P S | P W |
| | カワ | T V | ナビ | エアB |

◎カスタム内容
 無限 エキマニ
 ZERO100 パワーチャンバー
 RIGID タワーバー (フロント/リア)
 5次元 マフラー
 HCR32 純正ホイール
 モモ ステアリング
 アルパイン スピーカー
 アリーナ3 ホーン
 ケンウッド オーディオ
 社外 車高調
 三菱 ETC



| | | | | | | | | | |
|---|---|---|---|---|---|---|---|---|----|
| A | U | B | P | W | S | C | G | X | XX |
| キ | 凹 | 傷 | 要 | 補 | サ | 腐 | 飛 | 要 | 交 |
| ズ | | 凹 | 塗 | 修 | ビ | 食 | 石 | 交 | 換 |
| | | | 装 | 後 | | | 傷 | 換 | |

✓トラスト企画 検査員報告

内装にキズ、汚れあります。
 ハンドル全周擦れています。
 シートに汚れ、ヘタリあります。
 トランクに補修した痕跡あります。
 ジャッキアップポイントにサビ、漬れあります。
 センターパイプ後部から排気漏れあります。
 ブレーキ警告灯点灯。
 フロント周りに修復歴あります。
 点検記録簿 R2年6月7日
 ミッションに引っ掛かり、異音あります。

| | |
|--------|-------|
| エンジン型式 | B18C |
| エンジン区分 | NA |
| 型式指定 | 07401 |
| 類別区分 | 0158 |

不具合内容

| キズ・ヘコミ・補修箇所 | 電装系不具合 |
|---------------------|-----------------|
| 左フロントフェンダーにヘコミあります。 | 左サイドウinker不灯です。 |
| 左ドアミラーに飛び石キズあります。 | ブレーキ警告灯点灯しています。 |
| フロント修復歴あります。 | |
| トランクに補修跡あります。 | |
| 前後バンパーに擦りキズあります。 | |
| | |
| | |
| | |
| | |
| | |
| | |
| | |
| | |
| | |

その他

オススメポイント

| | |
|--------------------------|-------------|
| 前後バンパーにヒビ割れ、取付部ズレあります。 | 人気のタイプR！！ |
| マフラー出口にカット跡あります。 | カスタムパーツ多数！！ |
| ミッションギア入れ時に引っ掛かり、異音あります。 | |
| | |
| | |
| | |
| | |
| | |
| | |
| | |
| | |
| | |
| | |
| | |
| | |

チェック

社長