

## 業者様専用車輛報告書

(状態説明書)

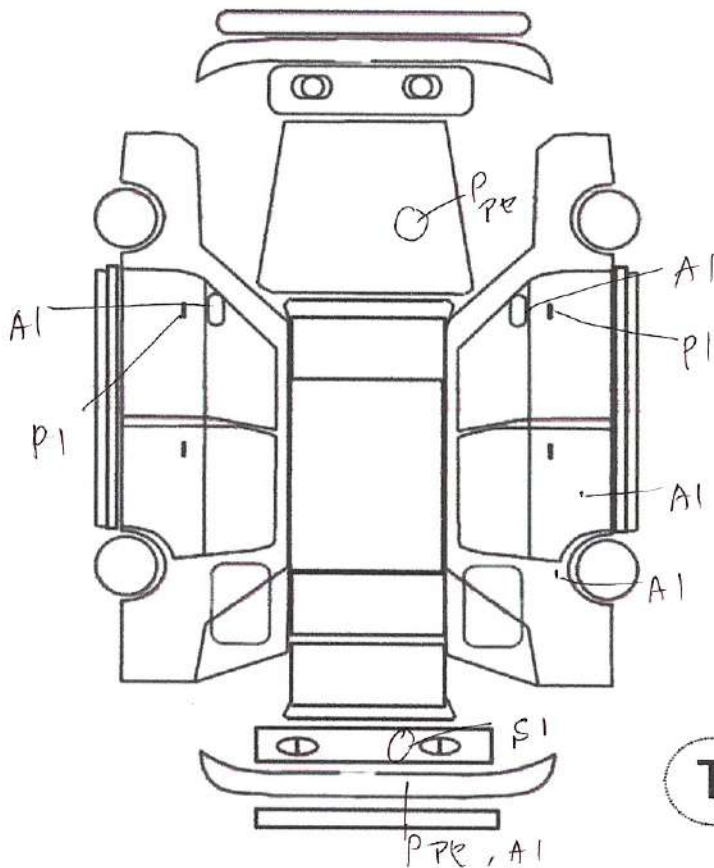
No. <b>5262</b>	メーカー <b>NISSAN</b>	車名 <b>スカイライン</b>	型式 <b>GF-ER34</b>	形状・ドア数 <b>2D</b>	評価点 <b>R</b>
	初度登録年月 <b>H11 / 1</b> 月	排気量 <b>2,500</b> cc	グレード <b>25 GT-T</b>	<b>2WD</b>	
					内装補助評価 <b>C</b>

車検 <b>R</b> <b>X</b> 年 <b>X</b> 月	シフト <b>AT</b>
走行 <b>49,698</b> km	
外色 元色 色替 カラーNo. <b>シルバー</b> → <b>KV2</b>	冷房 <b>AAC</b>
燃料 <b>ガソリン</b> 内装色 <b>ブラック</b>	新車整備手帳 (保証書付) <b>無</b>
リサイクル預託金 <b>12,560</b> 円	乗員定数 <b>5</b> 人

※書類と一緒に保管して下さい

純正品	S R	純AW	P S	P W
	カワ	T V	ナビ	エアB

- ◎カスタム内容
- ・ニスモ ダークウィンカーレンズ
  - ・ニスモ サイドダークウィンカー
  - ・社外 ETCユニット



**T**  
スペア

- ✓トラス企画 検査員報告
- 各キズ、内装コゲ、シミ多数
  - 下廻りサビ少
  - ルーフ塗装アセ
  - シフトレバー あそび多
  - F 修復歴 有り
  - (コアサポート、F インパネ) 曲がり

A	U	B	P	W	S	C	G	X	XX
キ	凹	傷	要	補	サ	腐	飛	要	交
ズ		凹	塗	修	ビ	食	石	交	換
			装	後			傷	換	

エンジン型式	RB25DET
エンジン区分	ターボ
型式指定	09057
類別区分	0169

不具合内容

キズ・ヘコミ・補修箇所	電装系不具合
ボンネット一部塗装アセ有ります。	特にありません。
ルーフ全体的に線キズ、塗装アセ有ります。	
運転席側ドアハンドル塗装補修有ります。	
運転席側リアフェンダーキズ有ります。	
リアウィング線キズ、塗装アセ有ります。	
トランク、ウィング取り付け部錆有ります。	
助手席側ドアハンドル塗装補修有ります。	

その他

オススメポイント

	価格高騰中！！平成11年式ER34GT-T2ドアクーペ！！
	希少フルノーマル車！！実走5万キロ弱！！！！！！
	外装程度抜群！傷少ないです！！
	エンジン絶好調！異音無し！ブースト問題なし！！
	ATフルード交換済み！ミッション異常なし！
	下廻りサビ少ないです！足回りノーマル！
	エアコン抜群に効きます！寒いです！
	価格高騰中のER34 2ドアクーペターボ車！！
	ボディだけでもかなり価値が有ります！
！	これから海外に流れる台数が増えます！
	国内で探している方、またと無いチャンスです！！
	お早めにお問い合わせください！

チェック

社長

5262