

(状態説明書)

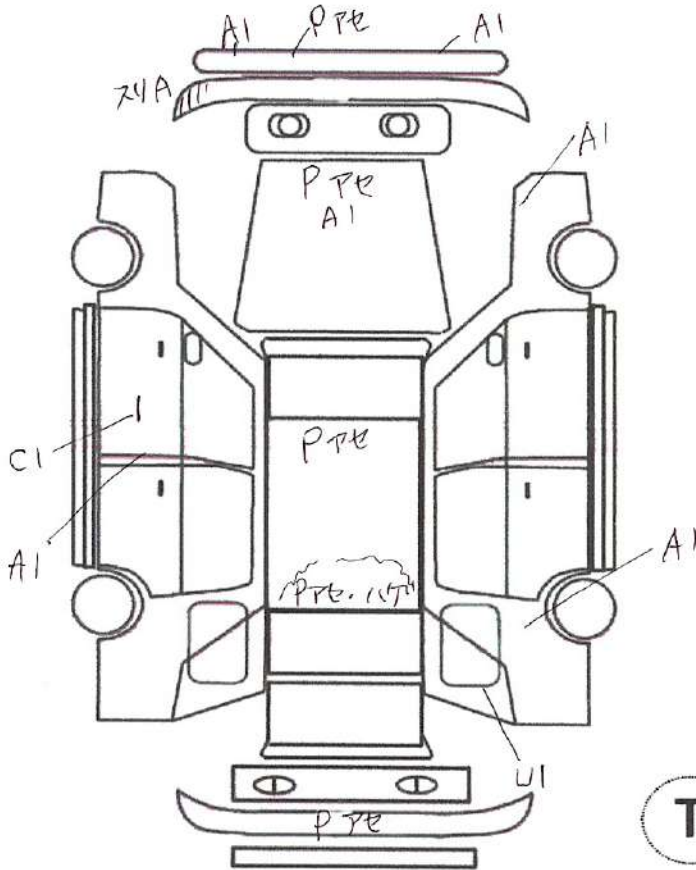
No. <b>5263</b>	メーカー <b>SUBARU</b>	車名 <b>インプレッサ</b>	型式 <b>GF-GC8</b>	形状・ドア数 <b>2D</b>	評価点 <b>3</b>
	初度登録年月 <b>H10 / 12</b> 月	排気量 <b>2,000</b> cc	グレード <b>WRX STI RバージョンV</b>	<b>4WD</b>	
					内装補助評価 <b>C</b>

車検 <b>R</b> <b>X</b> 年 <b>X</b> 月	シフト <b>F5</b>
走行 <b>182,720</b> km	
外色 元色 <b>ブルー</b> → 色替 <b>ブルー</b>	カラーNo. <b>02C</b>
燃料 <b>ガソリン</b>	内装色 <b>ブラック</b>
リサイクル預託金 <b>10,990</b> 円	乗員定数 <b>5</b> 人
	冷房 <b>AAC</b>
	新車整備手帳 (保証書付) <b>有</b>

※書類と一緒に保管して下さい

純正品	S R	純AW	P S	P W
	カワ	T V	ナビ	エアB

- ◎カスタム内容
- ・社外リップスポイラー(P1タイプ)
  - ・社外フォグランプ
  - ・社外17インチホイール
  - ・depo racing ステアリング
  - ・トラストターボタイマー
  - ・オートゲージブースト、油圧、油温、水温計
  - ・HKS ブーストコントローラー
  - ・APEXi パワーFC、FCコマンダー
  - ・社外ETC
  - ・STI シフトノブ
  - ・社外ラジエタークーリングパネル
  - ・ZERO SPORTS エアインレット
  - ・HKS EVC
  - ・BLITZ ブローオフバルブ
  - ・BLITZ 車高調
  - ・社外マフラー
  - ・社外スポーツ触媒



**T**  
スベア

- ✓トラスト企画 検査員報告
- 各キズ、内装コゲ、シミ多数
  - 下廻りサビ少
  - ルーフ塗装アセ
  - シフトレバー あそび多

エンジン型式	EJ20
エンジン区分	ターボ
型式指定	07175
類別区分	0461

A	U	B	P	W	S	C	G	X	XX
キ	凹	傷	要	補	サ	腐	飛	要	交
ズ		凹	塗	修	ビ	食	石	交	換
			装	後			傷	換	

不具合内容

キズ・ヘコミ・補修箇所

電装系不具合

フロントバンパー塗装アセ、飛び石キズ有ります  
 ボンネット塗装アセ、補修跡有ります  
 運転席側フロントフェンダー塗装補修有ります。  
 運転席側リアフェンダー塗装補修有ります。  
 ルーフ全体に塗装アセ、劣化有ります。  
 リアウィング上部塗装アセ有ります。  
 運転席側リアウィンドウ付近ヘコミ有ります。  
 助手席側ドアキズ有ります。

特にありません。

その他

オススメポイント

人気爆発！平成10年式インプレッサ WRX R STI！！  
 一番人気色！！WRブルー！ゴールドホイール！  
 エンジンライトチューン！吹け上り好調！  
 エンジン制御 APEXi power FC 装備！！  
 ブースト制御 HKS EVC 装備！  
 人気パーツ！ZERO SPORTS インテーク 装備！  
 社外マフラー 装備！迫力スバルサウンド！！  
 純正ルーフベンチレーター 装備！！  
 BLITZ 車高調 装備！ツライチバチバチ出てます！  
 ! 貴重な2ドアGC8！国内外から需要高です！！  
 すぐに走行可能な車も少なくなっています。  
 探している方。またとないチャンスです！

チェック

社長