

(状態説明書)

No. <b>5281</b>	メーカー <b>NISSAN</b>	車名 <b>シルビア</b>	型式 <b>GF-S15</b>	形状・ドア数 <b>2D</b>	評価点 <b>3</b>
	初度登録年月 <b>H14 / 2 月</b>	排気量 <b>2,000 cc</b>	グレード <b>SPEC R</b>	<b>2WD</b>	
					内装補助評価 <b>B</b>

車検 <b>R</b> <b>X</b> 年 <b>X</b> 月	シフト <b>F6</b>
走行 <b>148,874 km</b>	
外色 元色 <b>ブルー</b> → 色替 <b>→</b> カラーNo. <b>TV3</b>	冷房 <b>有</b> AAC
燃料 <b>ガソリン</b> 内装色 <b>ブラック</b>	新車整備手帳 (保証書付) <b>無</b>
リサイクル預託金 <b>11,170 円</b>	乗員定数 <b>5 人</b>

※書類と一緒に保管して下さい

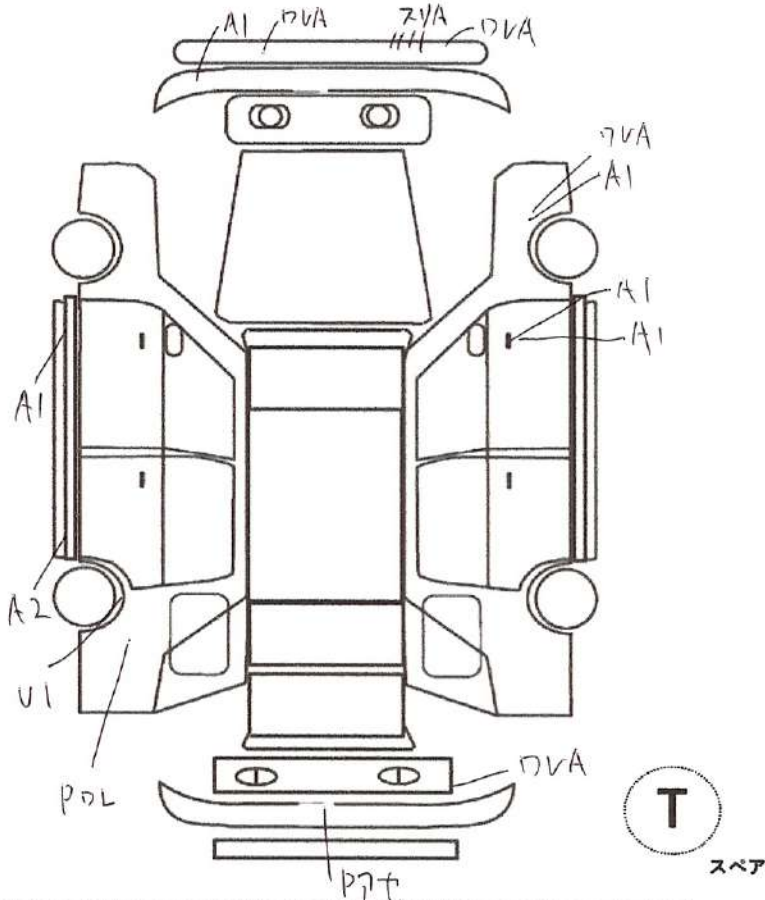
純正品	S R カワ	純AW T V	P S ナビ	P W エアB
-----	-----------	------------	-----------	------------

◎カスタム内容

- ・オリジン ストリームライン フルエアロ
- ・社外 GTウイング
- ・ツァイト BIM 17inchホイール
- ・社外カーボン ボンネット
- ・社外 クリアテールランプ
- ・Defi ブースト 油圧 油温 水温計
- ・BLITZ ターボタイマー
- ・RECARO SR-3
- ・社外 ステアリング
- ・BLITZ 前置きインタークーラー
- ・トラスト アルミラジエーター
- ・HKS パワーフロー
- ・D-MAX エキゾーストマニホールド
- ・TOP SECRET ドラッグマフラー
- ・RG 車高調
- ・エンジン 腰上オーバーホール済(書類有り)

(ヘッド面研 バルブシートカット 擦り合わせ加工)  
(各種ガスケット、ホース、シール類総交換済)

- ・社外ツインプレートクラッチ
- ・社外 LSD



A	U	B	P	W	S	C	G	X	XX
キズ	凹	傷凹	要塗装	補修後	サビ	腐食	飛石傷	要交換	交換

✓トラスト企画 検査員報告

各キズ、内装汚れ  
同色オールペン済  
キロクボ H29.4 R1.5 有り  
ヘッドオーバーホール時の納品書有り  
(施工時の日付、走行距離は不明です)

エンジン型式	SR20DET
エンジン区分	ターボ
型式指定	09269
類別区分	0065

不具合内容	
キズ・ヘコミ・補修箇所	電装系不具合
フロントバンパー下部擦りキズ有ります。	特にありません。
フロントバンパー塗装ワレ有ります。	
運転席側フロントバンパー塗装ワレ、キズ有ります。	
運転席側ミラーキズ有ります。	
リアウイング 塗装アセ有ります。	
リアバンパー下部塗装ワレ有ります。	
助手席側リアフェンダーヘコミ有ります。	
助手席側サイドステップ塗装ハゲ、ワレ有ります。	

その他	オススメポイント
	大人気！！最終型S15シルビアSPEC R！！！！
	エンジン腰上オーバーホール済！調子絶好調！！
	吹け上りはSRエンジンとは思えない気持ち良さです！
	オリジン製 エアロ3点セット！社外GTウイング装備！
	純正TV3にてオールペン済！
	D-MAX製エキマニ、TOP SECRETマフラー装備！
	RG製 車高調装備！低すぎない車高がGOODです！
	社外LSD 装備！即ドリOKです！
	中古相場が年々上がっているS15シルビア！
！	最終型のボディ程度が良い物はあまり出てきません！
	探している方このチャンスに是非！

チェック	
社長	