



業者様専用車両報告書

(状態説明書)

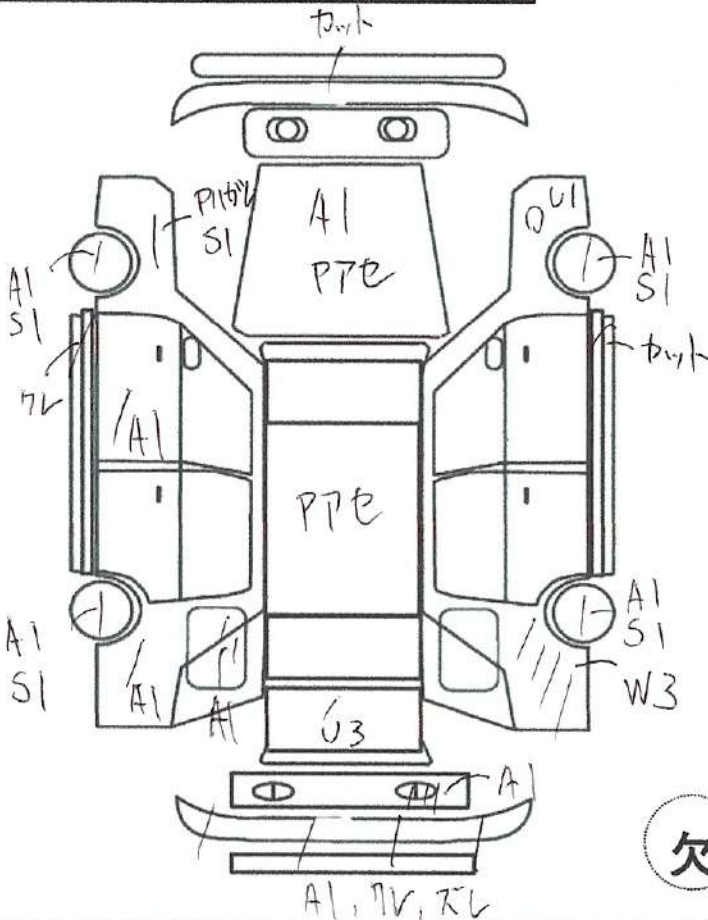
No. 4874	メーカー NISSAN	車名 180SX	型式 E-RPS13	形状・ドア数 3D	評価点 R
	初度登録年月 4 / 3 月	排気量 2000 cc	グレード タイプ3	2WD	

車検	× 年 × 月	シフト F5
走行	161,424 km	
外色	元色 ゴールド → 色替 →	カラーNo. KG4
燃料	ガソリン	内装色 ブラック
リサイクル預託金 6,640 円	乗員定数 4 人	新車整備手帳 (保証書付) 無

※書類と一緒に保管して下さい

純正品	S R	純AW	P S	P W
	カワ	T V	ナビ	エアB

◎カスタム内容
 社外 インタークーラー
 社外 エキマニ
 社外 タービンアウトレット
 社外 エアロミラー
 社外 マフラー
 ジュンヤン LEDテール
 クスコフロント&リア タワーバー
 ブリッツ 車高調
 HKS プースト計/ターボタイマー
 ORC クラッチ
 スピンターノブ
 エンジントルクダンパー
 切れ角アップ?



欠
スベア

トラスト企画 検査員報告

内装にキズ、擦れ多いです。
 エアコン不良です。
 フロントストラットに修復歴あります。
 コアサポートに曲がりあります。
 左右フロントインパネに加工穴あります。
 バックパネルに曲がりあります。
 トランクフロアに歪みあります。
 下廻りにサビあります。
 右サイドメンバーに曲がりあります。
 修復歴、不具合箇所多々ありますので
 必ず現車確認をお願い致します。

エンジン型式	SR20DET
エンジン区分	ターボ
型式指定	06723
類別区分	0004

A	U	B	P	W	S	C	G	X	XX
キ	凹	傷	要	補	サ	腐	飛	要	交
ズ		凹	塗	修	ビ	食	石	交	換
			装	後			傷	換	

不具合内容

キズ・ヘコミ・補修箇所	電装系不具合
右リアフェンダー修復歴あります。	エアコン不良。
トランクに歪みあります。	運転席側リトラに遅れあります。
助手席側ドアにヘコミあります。	EVC不良。
助手席側クォーターガラスにキズあります。	
リアバンパーにズレ、割れあります。	
フロントストラットに修復歴あります。	
左右フロントインパネに加工穴あります。	
トランクフロアに歪みあります。	
バックパネルに曲がりあります。	
不具合箇所多数。	

その他

オススメポイント

	改造多数！
	即ドリ仕様の180SX！！

チェック

社長