

(状態説明書)

No.  
**5270**

メーカー <b>NISSAN</b>	車名 スカイライン	型式 <b>E-BCNR33</b>	形状・ドア数 <b>2D</b>
初度登録年月 <b>H7 / 3</b> 月	排気量 <b>2,600</b> cc	グレード <b>GT-R</b>	<b>4WD</b>

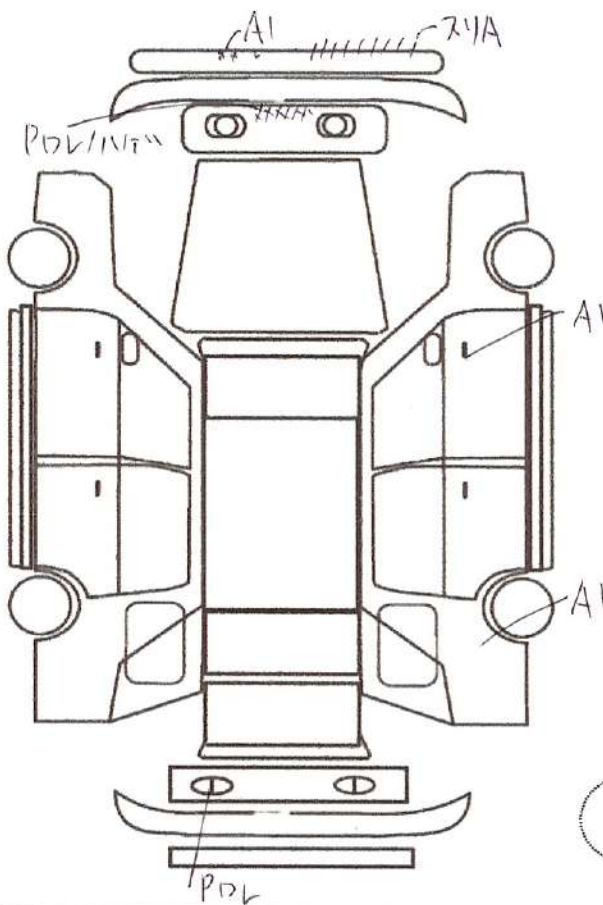
評価点  
**3**

内装  
補助評価 **B**

車検 <b>R</b> <b>X</b> 年 <b>X</b> 月	シフト <b>F5</b>
走行 <b>152,400</b> km \$	
外色 元色 色替 <b>ブルー →</b>	カラーNo. <b>BN6</b>
燃料 <b>ガソリン</b>	内装色 <b>ブラック</b>
リサイクル預託金 <b>12,150</b> 円	乗員定数 <b>4</b> 人
	新車整備手帳 (保証書付) <b>無</b>

※書類と一緒に保管して下さい

純正品	S R カワ	純AW T V	P S ナビ	P W エアB
◎カスタム内容 ・HKS F-CON Vpro ・GARETT EC-1 タービン ・社外エキゾーストマニホールド ・社外ウエストゲート ・社外タービンアウトレット ・KSPフロントパイプ ・KSP デュアルマフラー ・SARD インジェクター ・APEXi エアクリナー ・HKSツインパワー ・社外 銅ラジエーター ・トラスト インタークーラーパイピング ・ADVAN racing 18インチホイール ・KTS 車高調 ・Defi ブースト 水温 油温 油圧計 ・ニスモ フルスケールメーター ・PLX 空燃比計 ・HKS ミクスチャーコントローラー ・GREX シフトノブ ・社外 燃料ポンプ ・社外 強化クラッチ				



✓トラスト企画 検査員報告  
各キズ、内装汚れ  
キロクボ(H23.H25.H28.H31)有り  
下廻りサビ少  
メーター交換歴有り(ディーラー)  
H19.9/3 103755km時

エンジン型式	RB26DETT
エンジン区分	ターボ
型式指定	07824
類別区分	0003

A	U	B	P	W	S	C	G	X	XX
キ	凹	傷	要	補	サ	腐	飛	要	交
ズ		凹	塗	修	ビ	食	石	交	換
			装	後			傷	換	

## 不具合内容

キズ・ヘコミ・補修箇所	電装系不具合
フロントリップスポイラーすり傷有ります。	特にありません。
運転席側ドアハンドルキズ有ります。	
運転席側リアフェンダーキズ有ります。	
左テールランプカバー塗装ヒビ有ります。	
フロントグリル塗装ハゲ有ります。	

## その他

## オススメポイント

	価格高騰中！平成7年式R33GT-R！！希少色！
	エンジンチューニング多数！シングルタービン仕様！
	HKS F-CON vpro GARRETT EC-1タービン！
	KSP製 フルエキゾーストシステム装備！
	エンジン好調！SARDインジェクター装備！
	エンジンレスポンス抜群！Dジェットロ制御！
	内装程度良好！ダッシュ割れ等無し！
	Defi製 追加メーター各種装備！全て動作OK！
	ADVAN racing RG18インチホイール装備！
	KTS製 車高調装備！ 低すぎない車高がGOOD！
	外装ノーマルで中身がバリバリチューンドの
	非常に格好の良いお車です！車体の程度は◎！
	R33を探している方、チャンスです！！！！

## チェック

社長

5270