

業者様専用車輛報告書

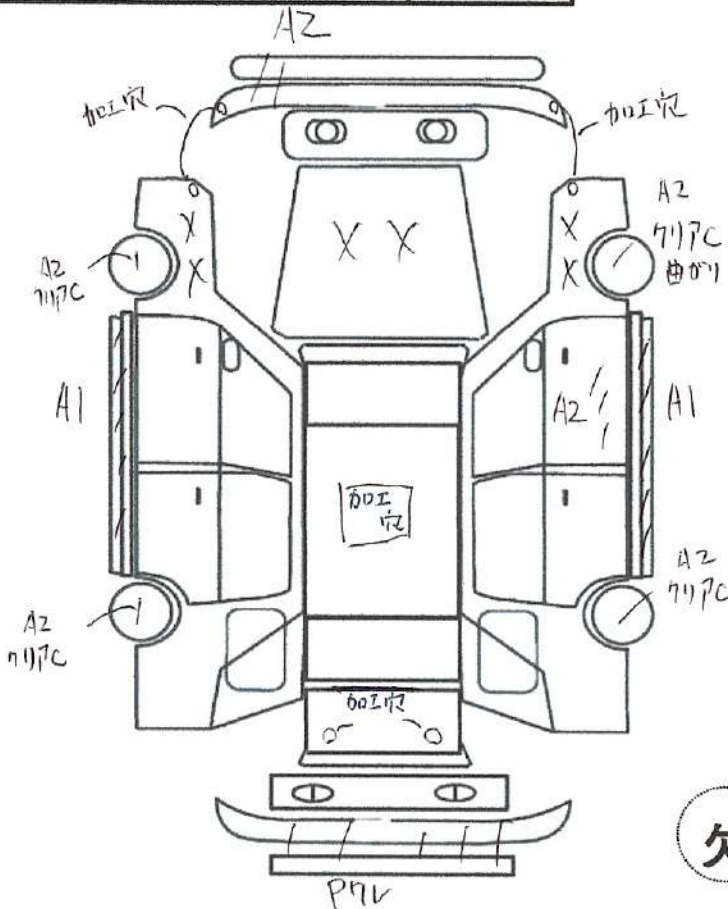
(状態説明書)

No. 5312	メーカー HONDA	車名 インテグラ	型式 E-DC2	形状・ドア数 3D	評価点 R
	初度登録年月 10 / 4 月	排気量 1800 cc	グレード タイプR	2WD	
					内装補助評価 C

車検	× 年 × 月	シフト	F5	
走行	212,860 km		冷房	AC
外色	元色 → 艶無し黒	色替	カラーNo.	
燃料	ガソリン		内装色 ブラック	
リサイクル預託金	10,510 円		乗員定数 4 人	新車整備手帳 (保証書付) 無

純正品	S R	純AW	P S	P W
	カワ	T V	ナビ	エアB

◎カスタム内容
 オールペイント
 BBS アルミホイール
 ボルテックス GTウイング
 社外 マフラー
 後付けサンルーフ
 5次元 エキマニ
 社外 エアクリーナー
 パスワードJDM クーリングパネル
 社外 リアサブフレームブレース
 社外 フルバケシート
 ブリッドセミバケットシート
 トラスト オイルクーラー
 社外 ロールケージ
 前後フェンダー叩き出し



欠
スベア

トラスト企画 検査員報告

エアバック警告灯点灯しています。
 内部にマフラーによる共振酷いです。
 内装にキズ、擦れ、褪せあります。
 助手席側のドアに開閉不良あります。
 左右ミラー不良です。
 下廻りにサビあります。
 助手席Fストラットに修復歴あります。
 Fコアサポートにヘコミ、擦れあります。
 リア牽引フックにキズあります。
 塗料が厚く塗られていて
 ヘコミがわからなくなっています。
 現車確認は必ずお願い致します。

エンジン型式	B18C
エンジン区分	NA
型式指定	07291
類別区分	01473

A	U	B	P	W	S	C	G	X	XX
キ	凹	傷	要塗装	補修後	サ	腐	飛石傷	要交換	交
ズ		凹			ビ	食			換

不具合内容

キズ・ヘコミ・補修箇所	電装系不具合
フロントバンパーにキズあります。	エアバック警告灯点灯しています。
ドアにスリキズあります。	ドアミラー不良です。
ホイールにリム曲がり、クリア腐食。	

その他

オススメポイント

助手席側ドア開閉不良です。	改造多数！
	社外サンルーフ付き！

チェック

社長