

業者様専用車輛報告書

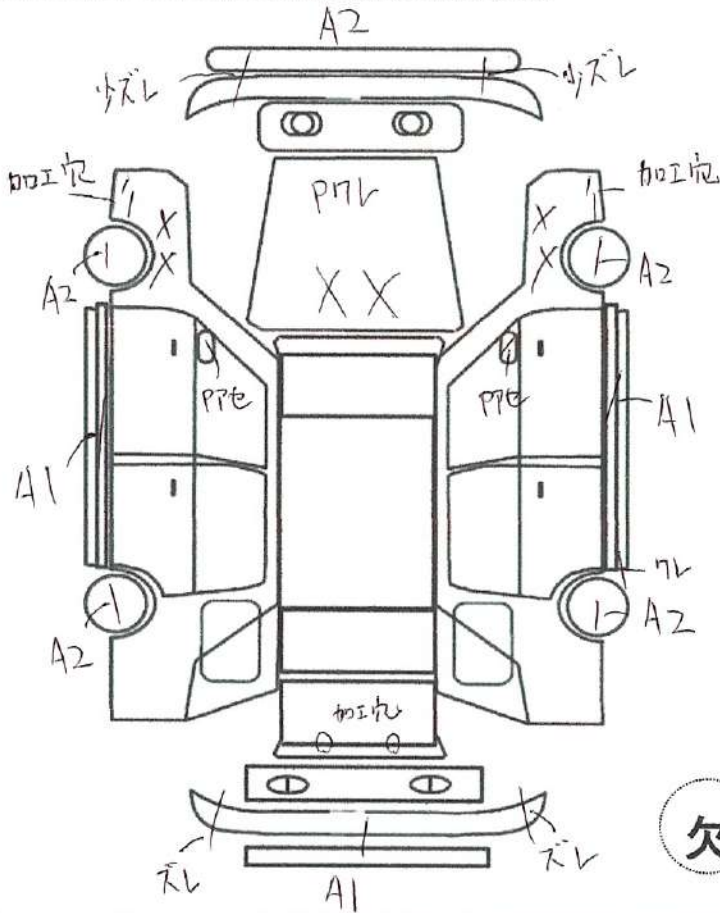
(状態説明書)

No. 5327	メーカー HONDA	車名 インテグラ	型式 E-DC2	形状・ドア数 3D	評価点 R
	初度登録年月 10 / 8 月	排気量 1800 cc	グレード タイプR	2WD	
					内装補助評価 C

車検	× 年 × 月	シフト	F5	
走行	91,151 km	冷房	無	
外色	元色 → 色替 白	カラーNo.	冷房	無
燃料	ガソリン	内装色 ブラック		
リサイクル預託金	6,310 円	乗員定数	乗員定数	2 人
		新車整備手帳 (保証書付)	無	

※書類と一緒に保管して下さい

純正品	S R	純AW	P S	P W
	カ W	T V	ナビ	エアB
◎カスタム内容				
レカロ フルバケットシート				
モモ ステアリング				
オートゲージ 追加メーター				
ダッシュ貫通ロールバー				
社外 エキマニ				
社外 マフラー				
社外 コレクタータンク				
社外 LSD				
スプーン フロントキャリパー (15インチ仕様)				
KOYO アルミラジエター				
アベックス 車高調				
社外 フロントアッパーアーム				
ABSレス				
パワステレス				
エアコンレス				
エアバックレス				
社外 タワーバー				
社外 FRPボンネット				
社外 オイルクーラー				
社外 GTウイング				
各部 スポット増し				



✓トラスト企画 検査員報告	
内装にキズ、汚れあります。	
シートに擦れ、汚れあります。	
コアサポート、Fインパネにヒズミあります。	
ジャッキアップポイントにキズ、サビありま	
下廻りにサビあります。	
フェンダーはツメ折りされています。	
車高調にオイル漏れあります。	
ファンベルトは交換して使用してください。	
エンジン型式	B18C
エンジン区分	NA
型式指定	07294
類別区分	0136

A	U	B	P	W	S	C	G	X	XX
キ	凹	傷	要	補	サ	腐	飛	要	交
ズ		凹	塗	修	ビ	食	石	交	換
			装	後			傷	換	

不具合内容

キズ・ヘコミ・補修箇所

電装系不具合

フロントフェンダーに加工穴あります。
 コアサポート、フロントインパネヒズミ。
 内装にキズ、汚れあります。
 各所スポット増し。
 ジャッキアップポイントにキズ、サビあります。

その他

オススメポイント

ファンベルト交換して使用してください。

希少5穴インテグラ！
 カスタムパーツ多数！
 サーキットベースにいかがでしょうか？

チェック

社長